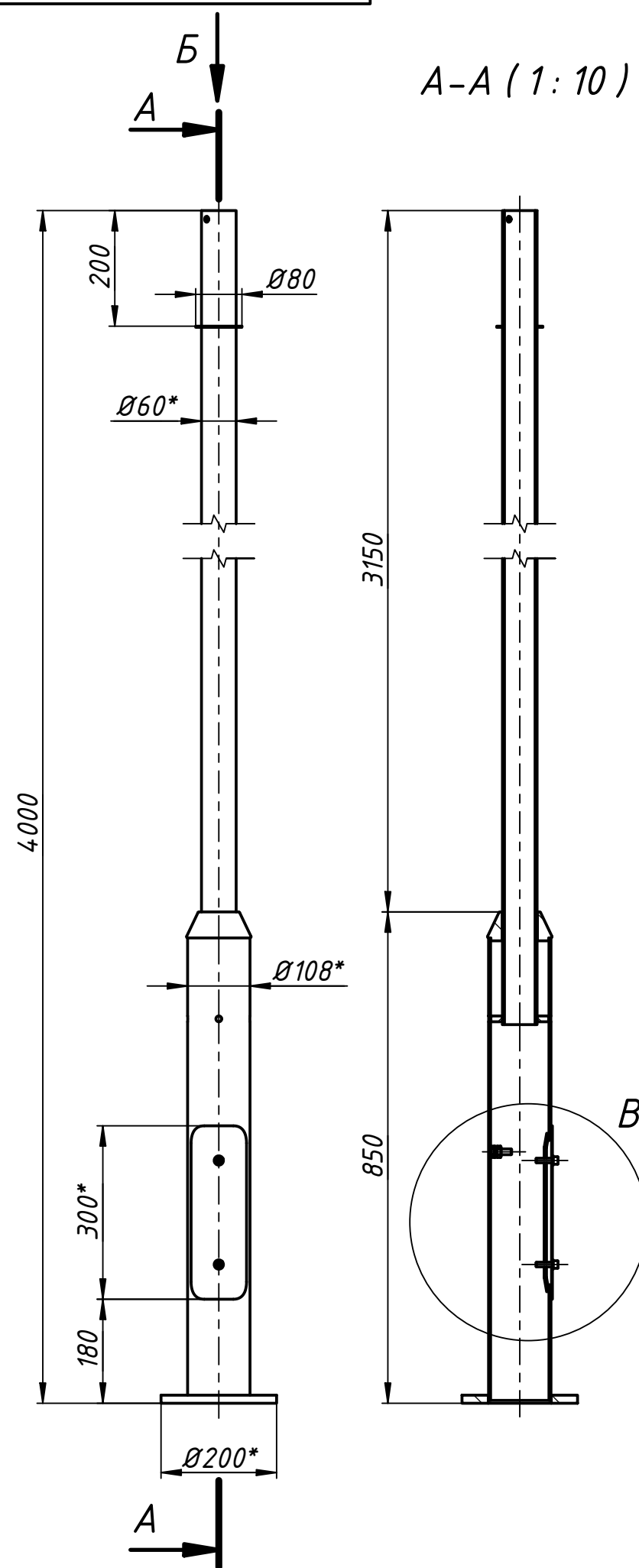


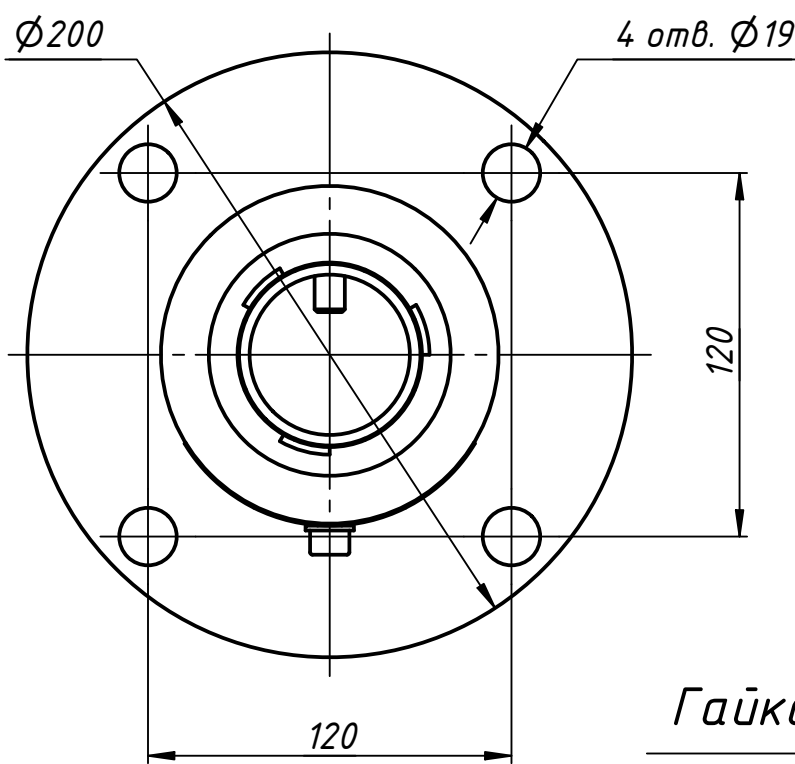
Инв. № подл.	Подп. и дата	Взам. инв. №	Инв. № дубл.	Подп. и дата	Справ. №	Перв. примен.

7-11 00 S7W

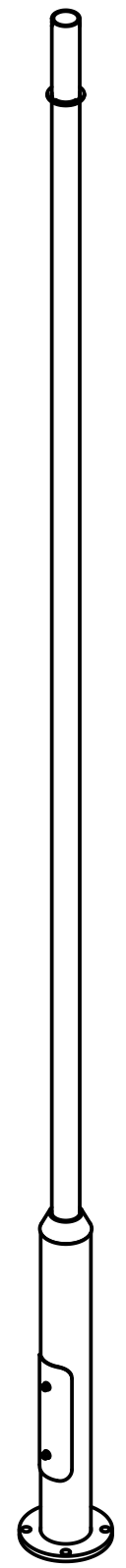
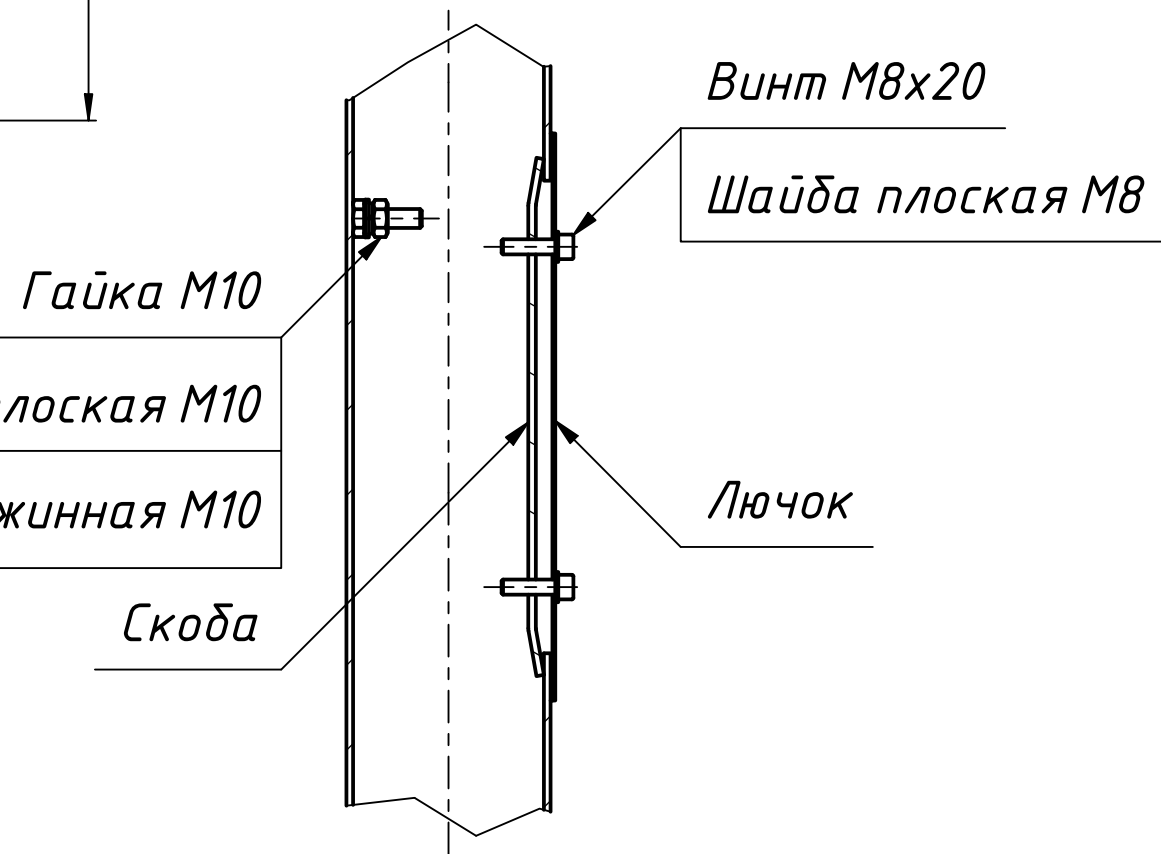


A-A (1:10)

B (1:2,5)



B (1:4)



1. * Размеры для справок.

					MLS DO 11-4			
Изм.	Лист	№ докум.	Подп.	Дата	Опора Skver	Лит.	Масса	Масштаб
Разраб.	Грязнов			02.06.2021			27,8	1:10
Пров.						Лист	Листов	1
Т. контр.						MLS		
Н. контр.								
Утв.								