

MLS DO 11-3

Перв. примен.

Справ. №

A

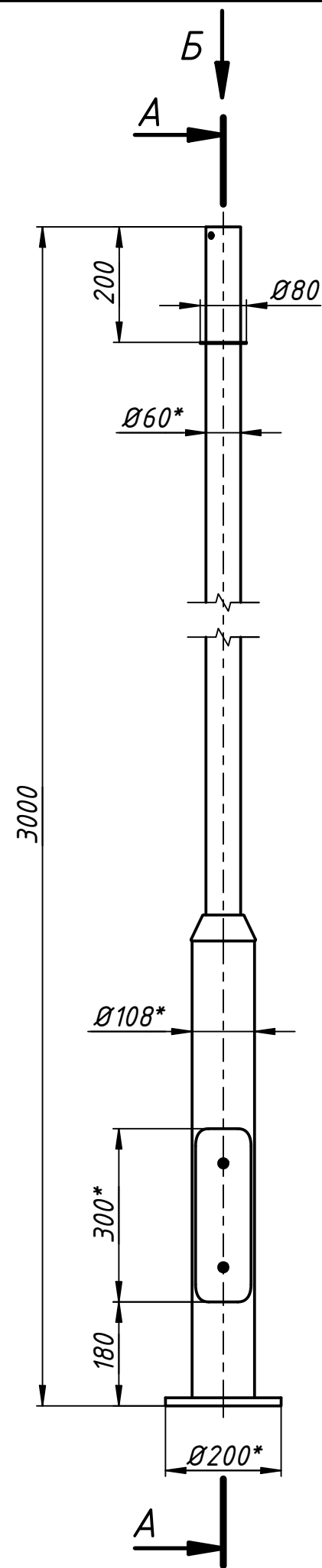
Подп. и дата

Инв. № дубл.

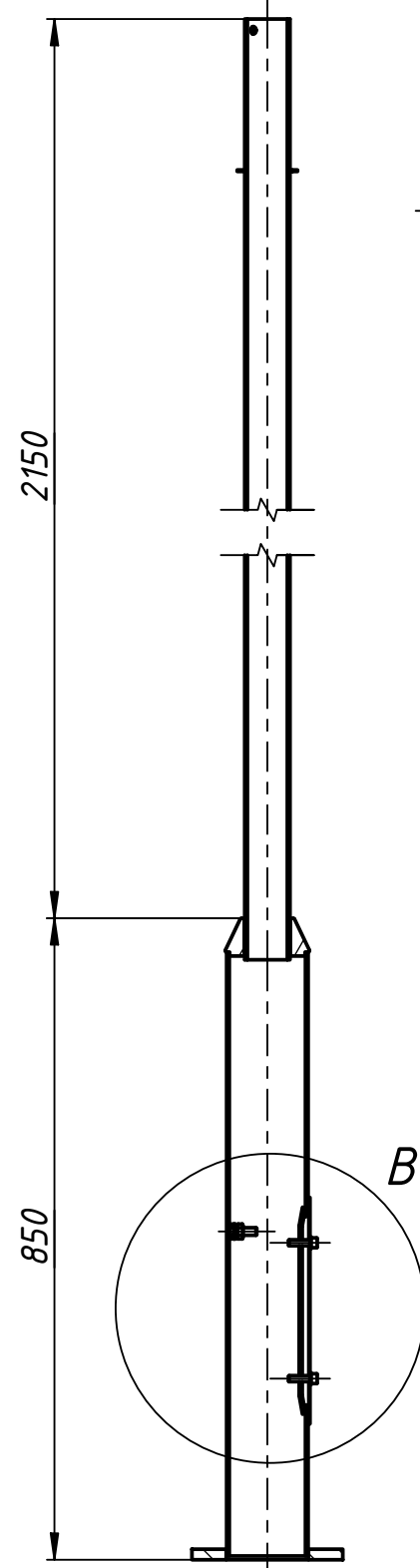
Взам. инв. №

Подп. и дата

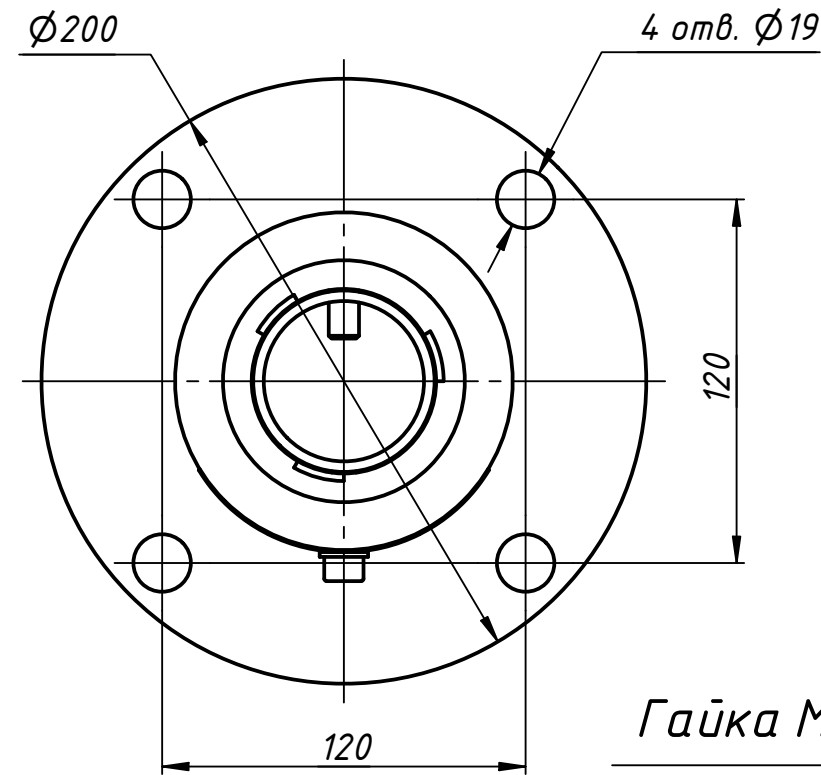
Инв. № подл.



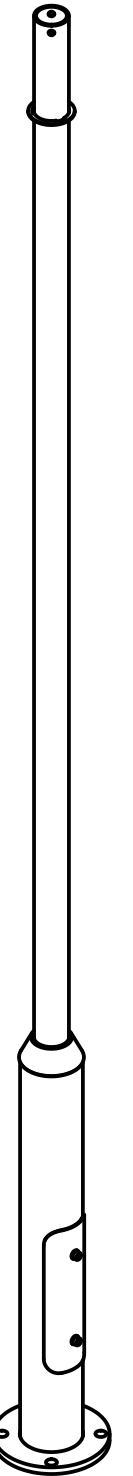
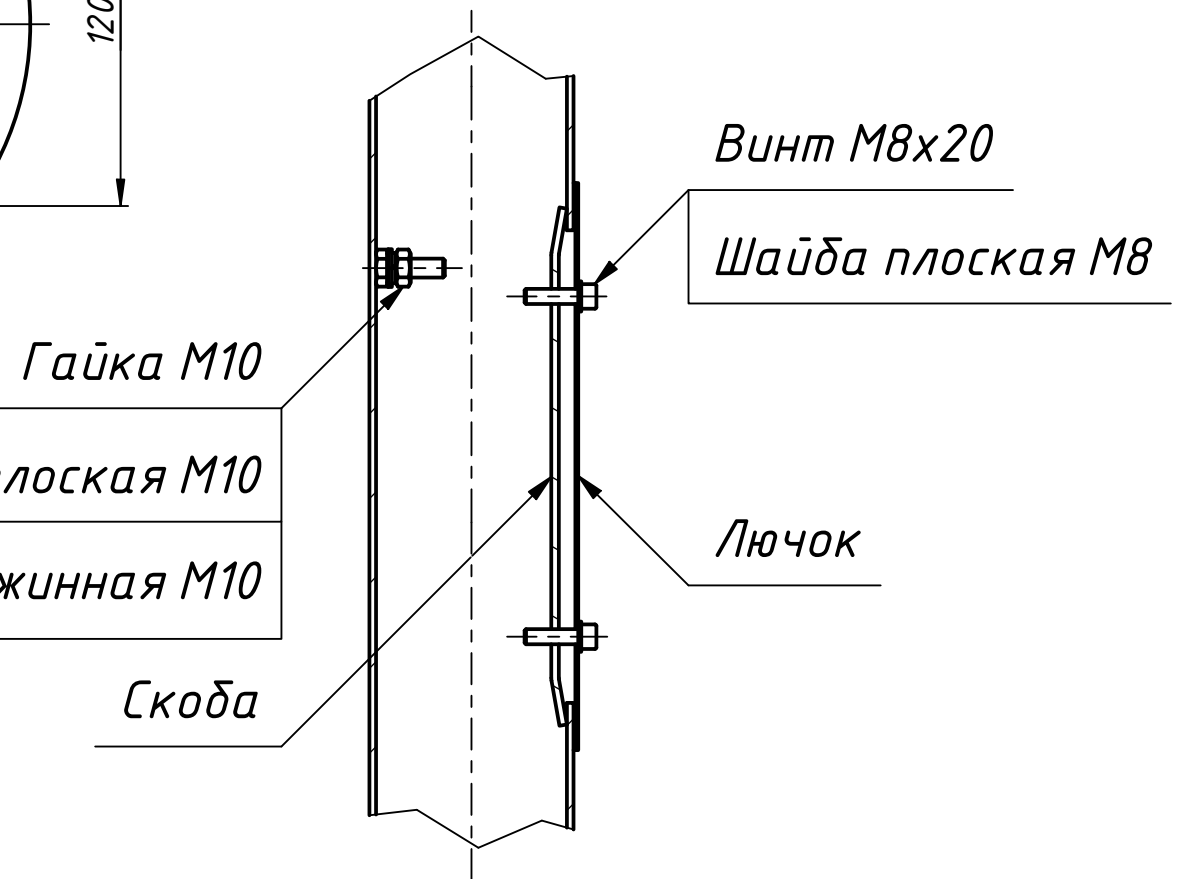
A-A (1:10)



B (1:2,5)



B (1:4)



1. * Размеры для справок.

					MLS DO 11-3			
Изм.	Лист	№ докум.	Подп.	Дата	Опора Skver	Лит.	Масса	Масштаб
Разраб.	Грязнов			02.06.2021			22,0	1:10
Пров.						Лист	Листов	1
Т. контр.						MLS		
Нач. отд.								
Н. контр.								
Утв.								