

MLS DO 11-2

Перв. примен.

Справ. №

A

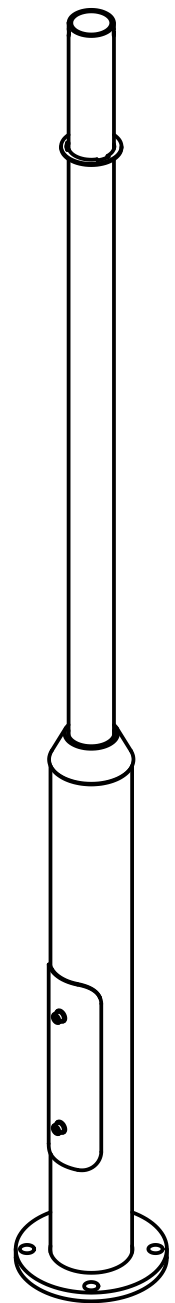
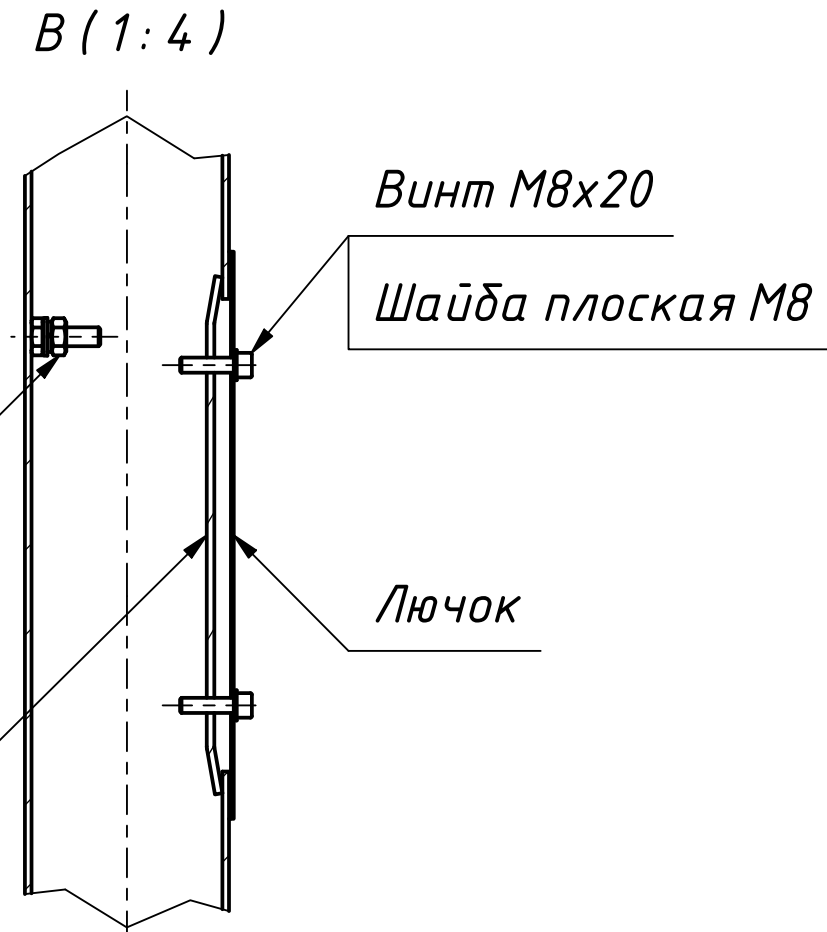
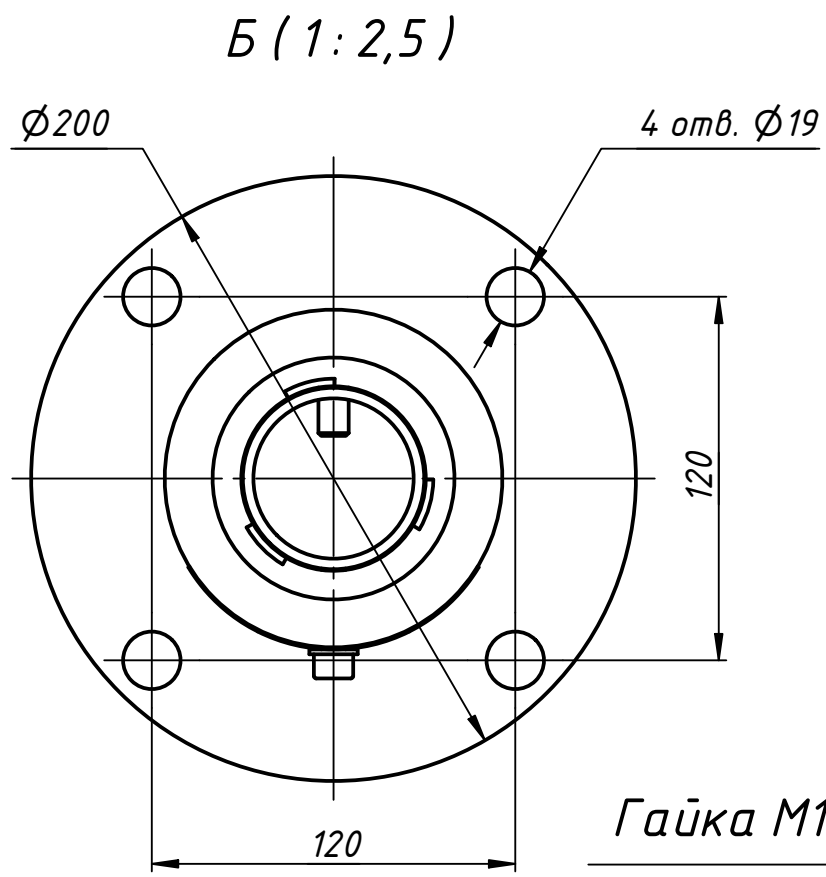
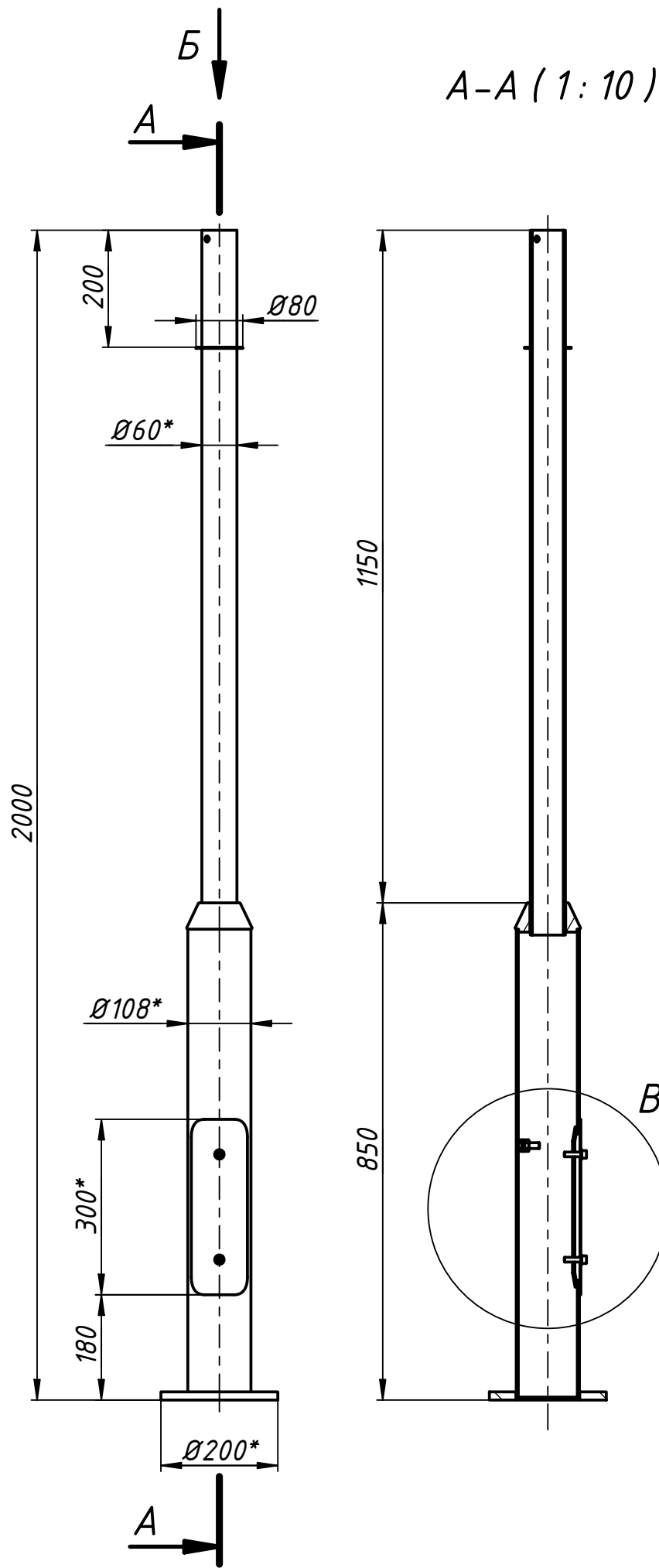
Подп. и дата

Инв. № дубл.

Взам. инв. №

Подп. и дата

Инв. № подл.



1. \* Размеры для справок.

					<b>MLS DO 11-2</b>			
Изм.	Лист	№ докум.	Подп.	Дата	<b>Опора Skver</b>	Лит.	Масса	Масштаб
Разраб.	Грязнов			02.06.2021			17,1	1:10
Пров.						Лист	Листов	1
Т. контр.						MLS		
Н. контр.								
Утв.								