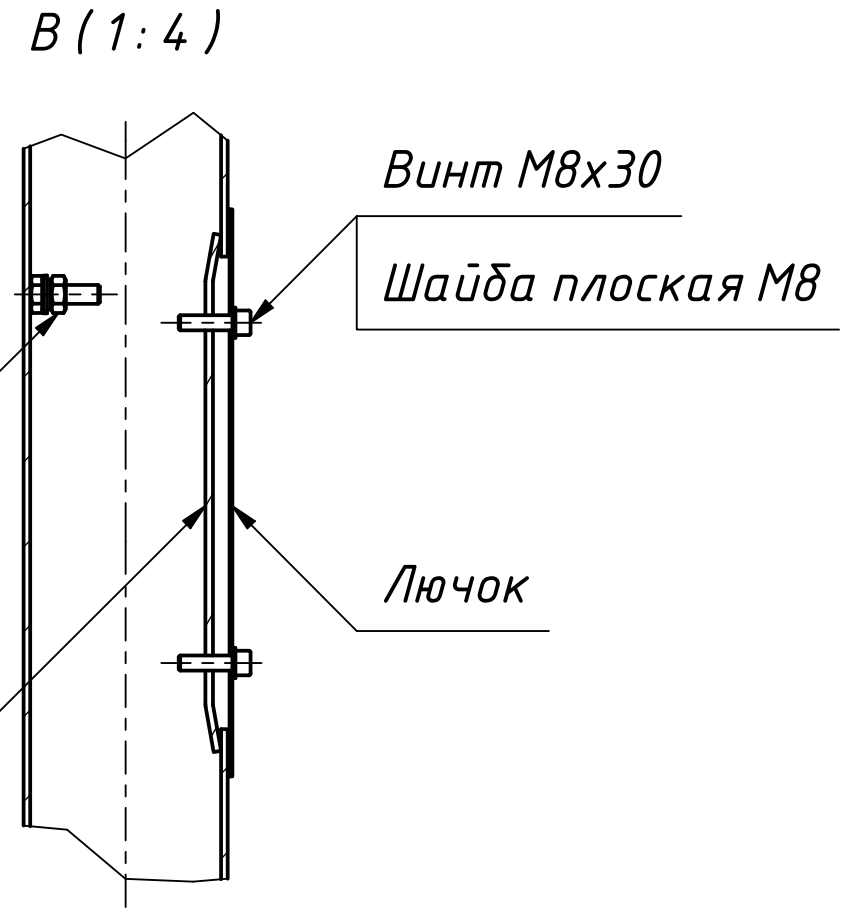
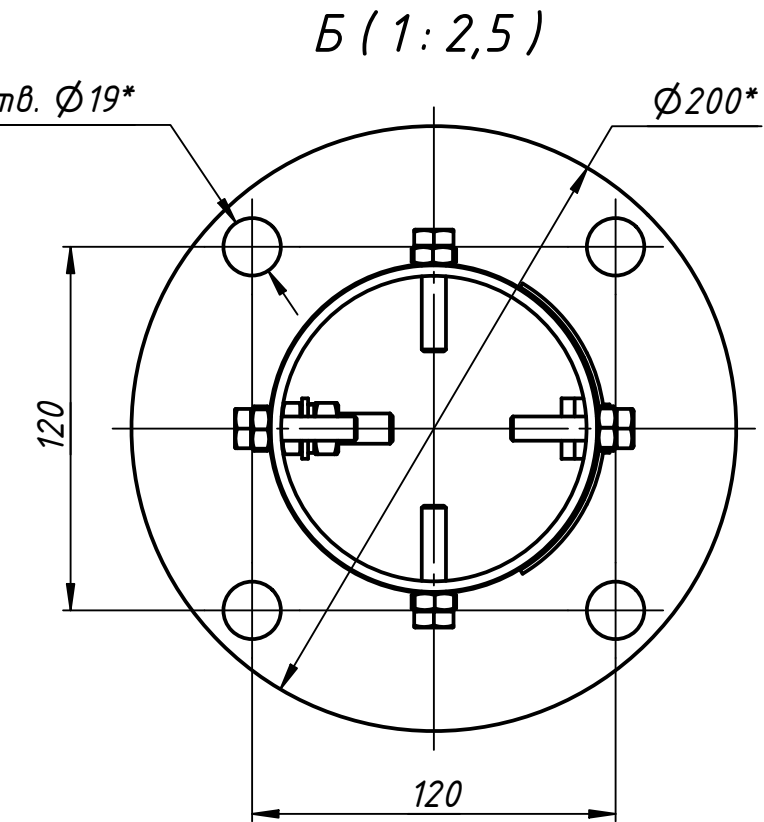
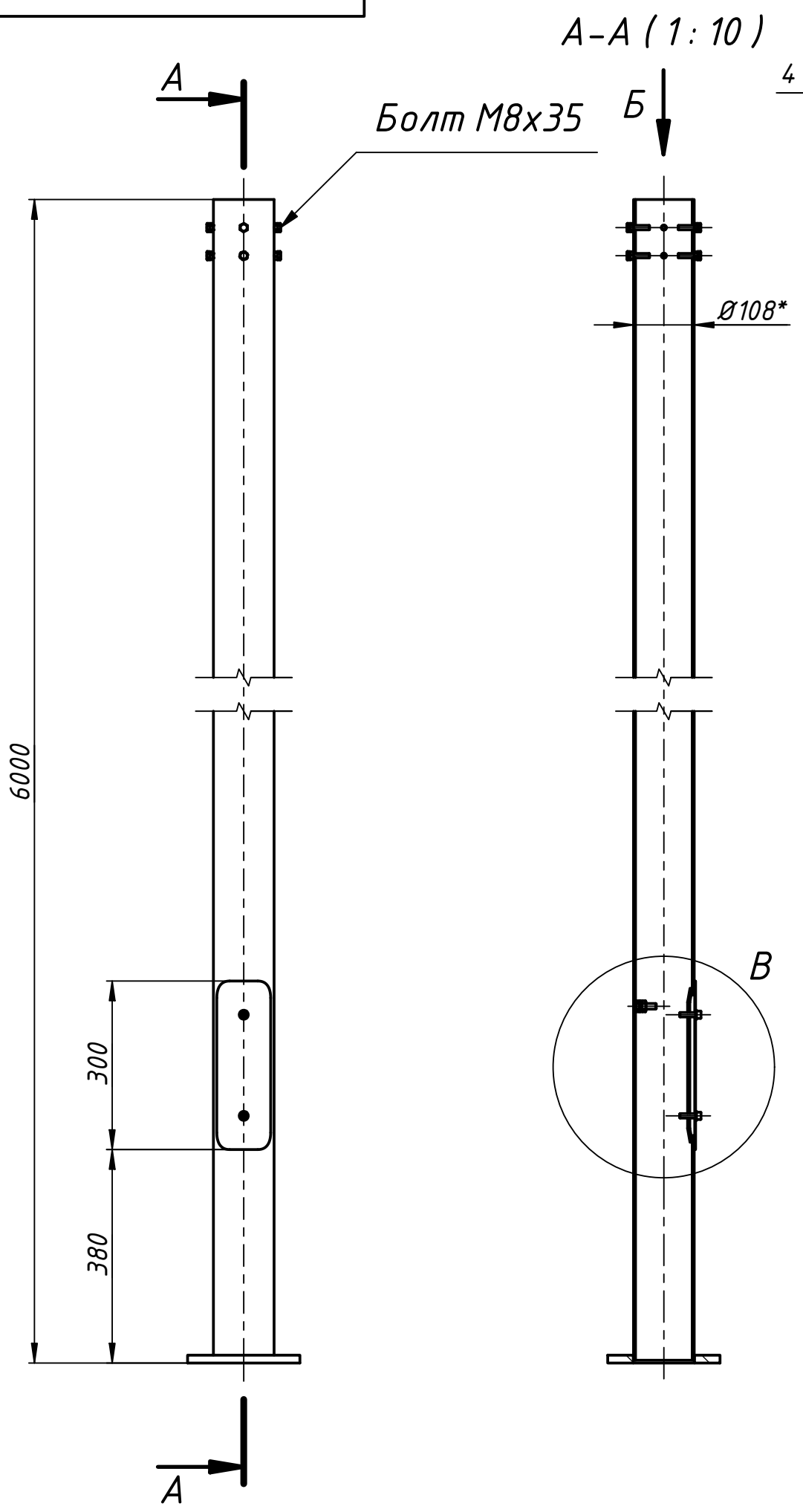


9-01.00.57W

Перв. примен.  
 Справ. №  
 А  
 Подп. и дата  
 Инв. № дубл.  
 Инв. №  
 Взам. инв. №  
 Подп. и дата  
 Инв. № подл.



1. \* Размеры для справок.

					<b>MLS DO 10-6</b>			
Изм.	Лист	№ докум.	Подп.	Дата	<b>Опора Spruce</b>	Лит.	Масса	Масштаб
Разраб.	Грязнов			07.06.2021			56,8	1:10
Пров.						Лист	Листов	1
Т. контр.						MLS		
Н. контр.								
Утв.								