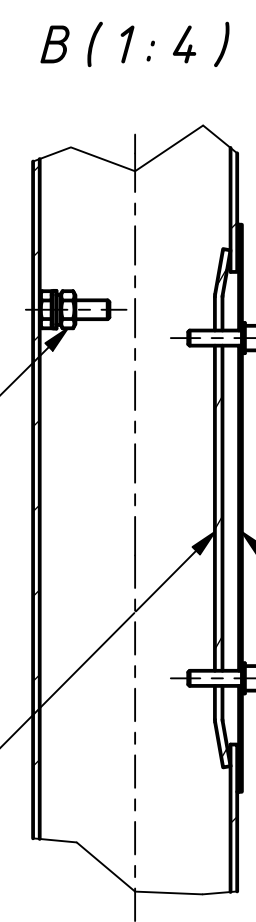
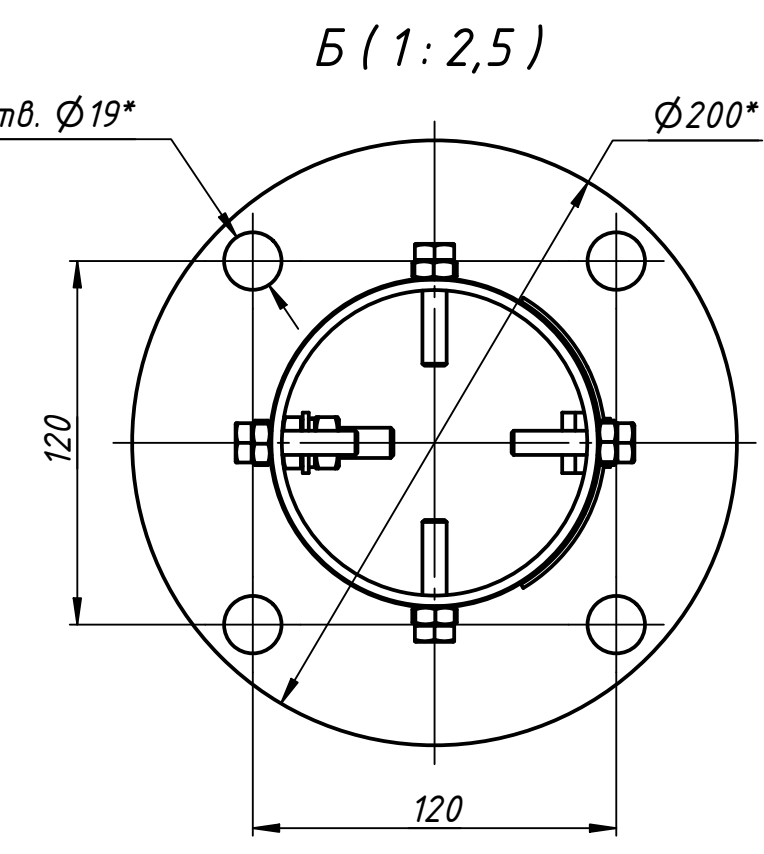
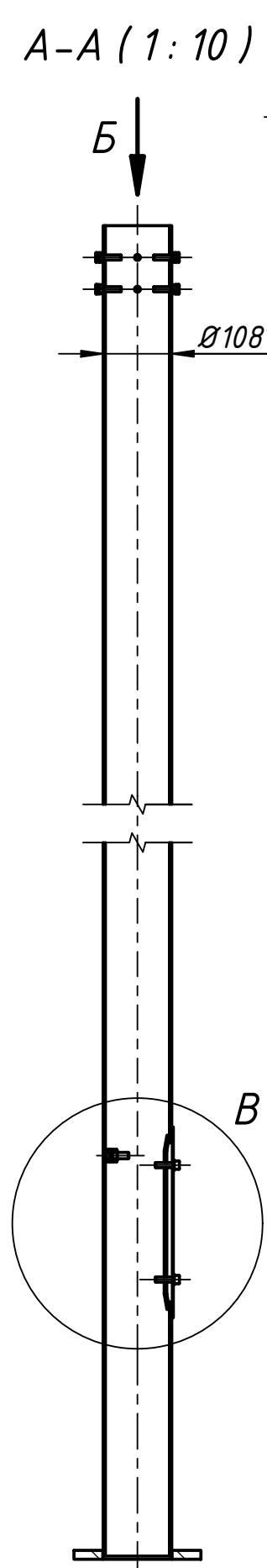
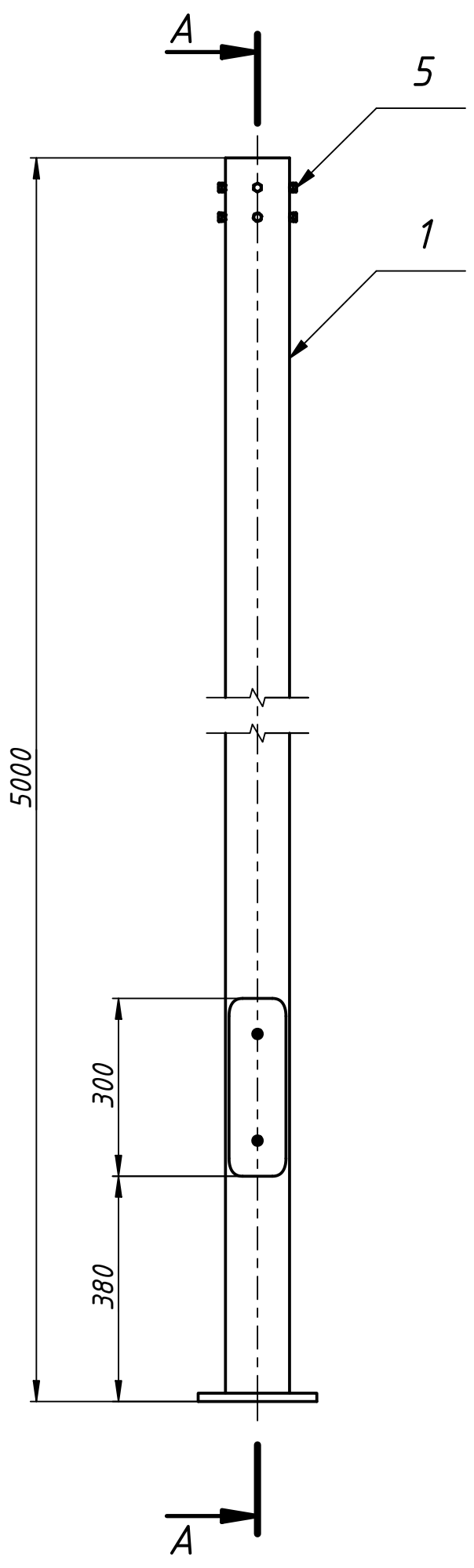
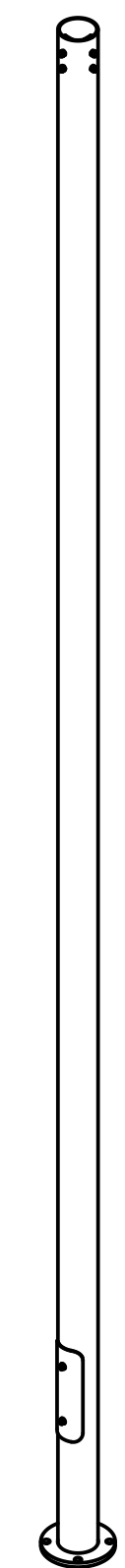


Перв. примен.		5-01.00.57W	
Справ. №			
A			
Подп. и дата	Инв. № дубл.	Взам. инв. №	Инв. № дубл.
Подп. и дата			
Инв. № подл.			



- Винт М8х30
- Шайба плоская М8
- Гайка М10
- Шайба плоская М10
- Шайба пруж М10
- Скоба
- Лючок



1. * Размеры для справок.

					MLS DO 10-5			
Изм.	Лист	№ докум.	Подп.	Дата	Опора Spruce	Лит.	Масса	Масштаб
Разраб.	Грязнов			07.06.2021			47,7	1:10
Пров.						Лист	Листов	1
Т. контр.						MLS		
Нач.отд.								
Н. контр.								
Утв.								