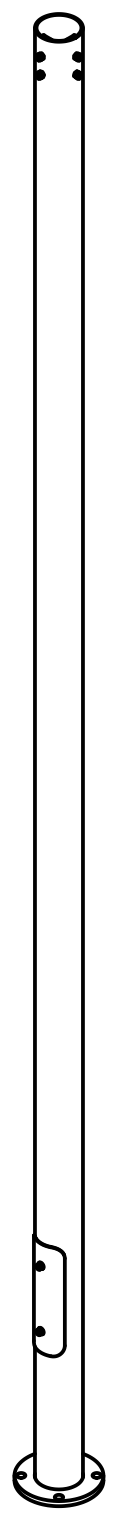
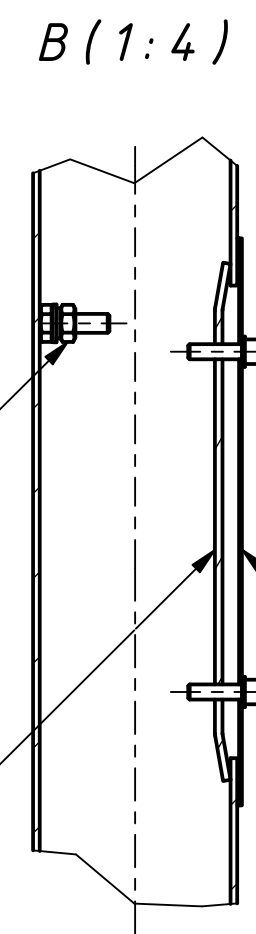
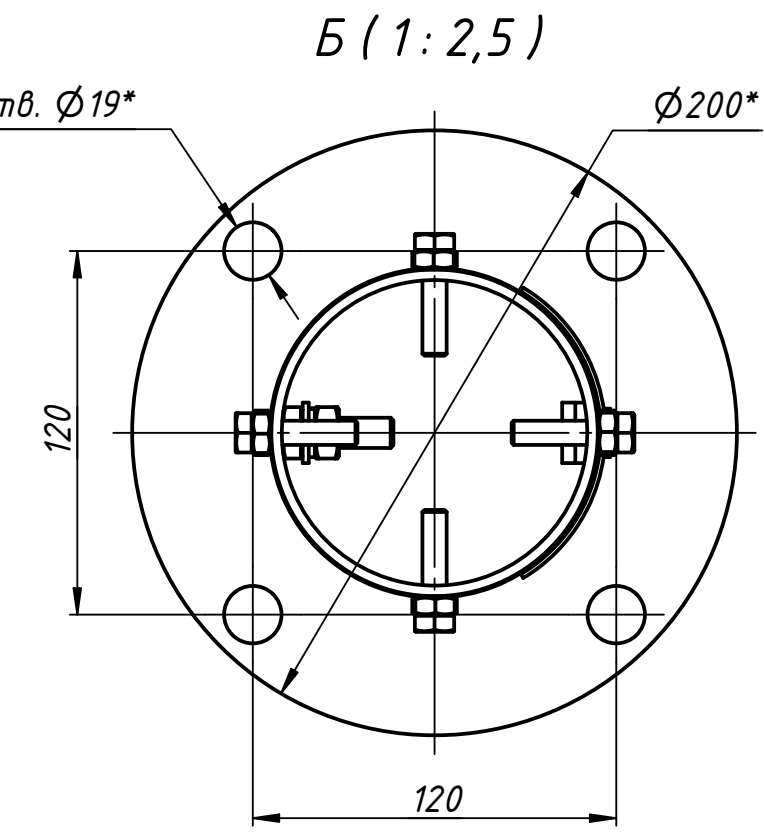
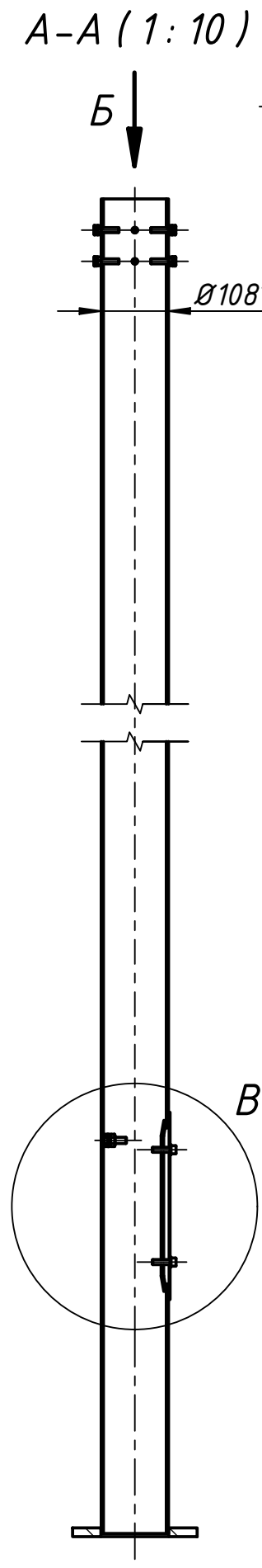
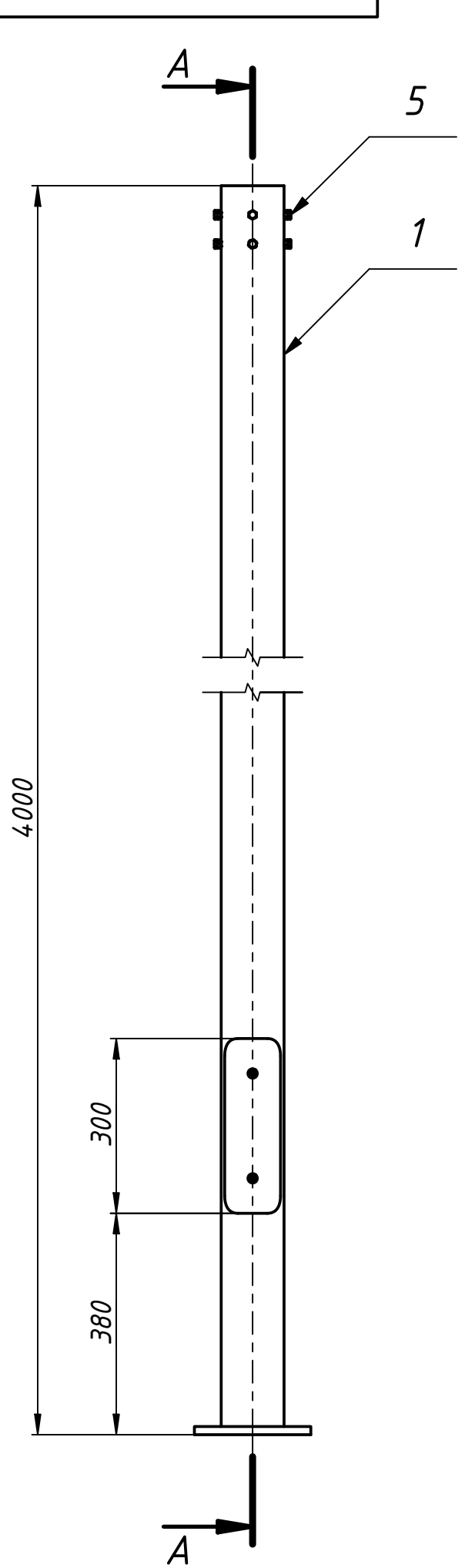


Перв. примен.		Справ. №		Инв. № подл.	
Подп. и дата		Подп. и дата		Инв. № дубл.	
Взам. инв. №		Инв. № инв. №		Инв. № инв. №	
Подп. и дата		Подп. и дата		Инв. № инв. №	
Инв. № подл.		Инв. № подл.		Инв. № подл.	

MLS DO 10-4



1. * Размеры для справок.

					MLS DO 10-4			
Изм.	Лист	№ докум.	Подп.	Дата	Опора Spruce	Лит.	Масса	Масштаб
Разраб.	Грязнов			07.06.2021			38,7	1:10
Пров.						Лист	Листов	1
Т. контр.						MLS		
Н. контр.								
Утв.								