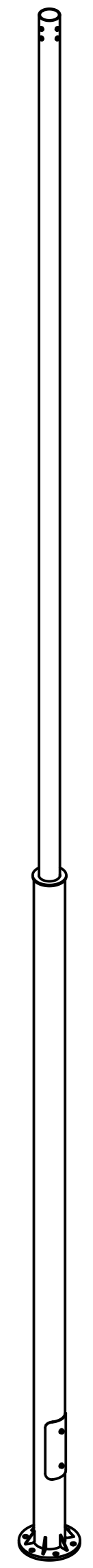
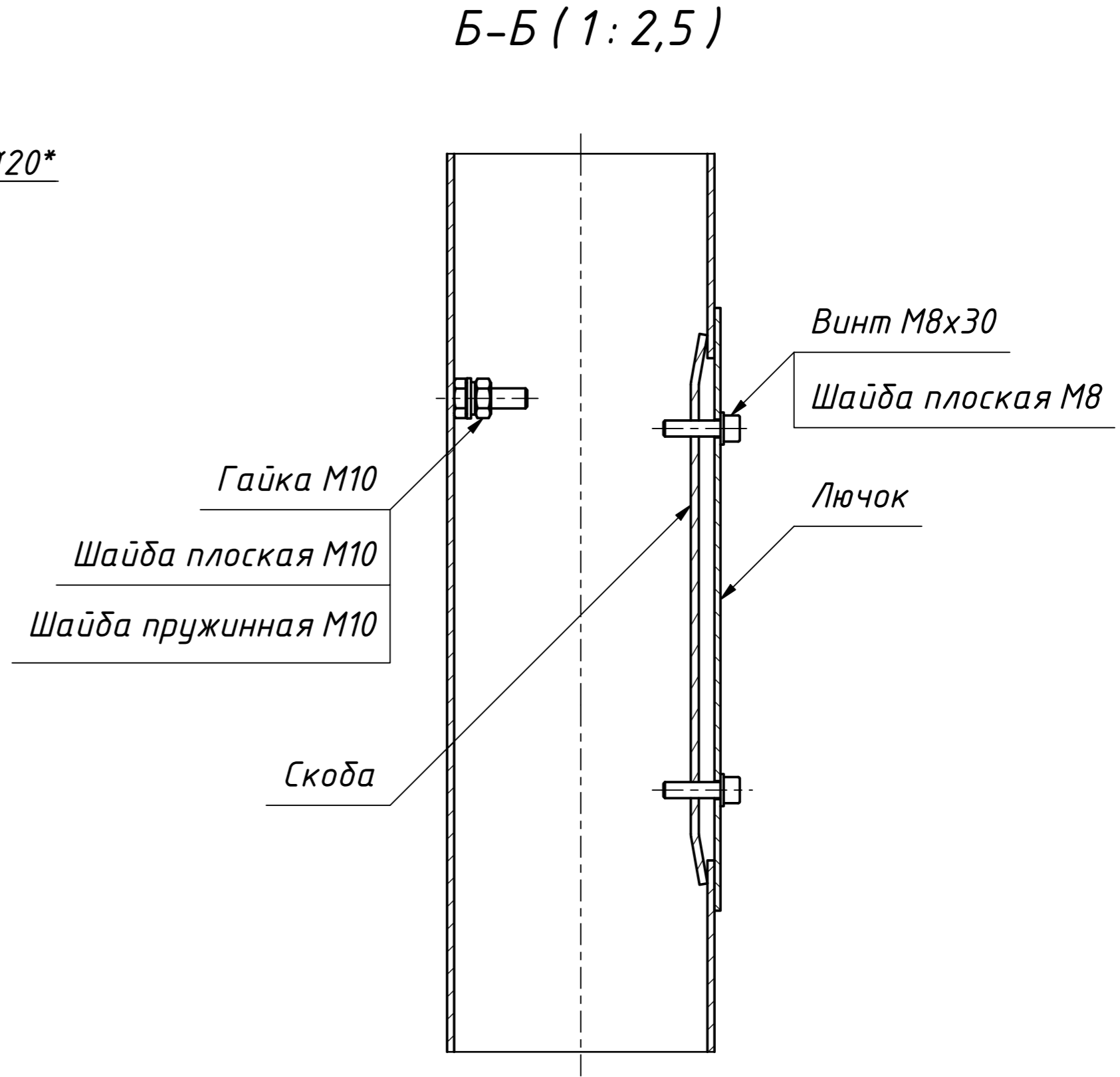
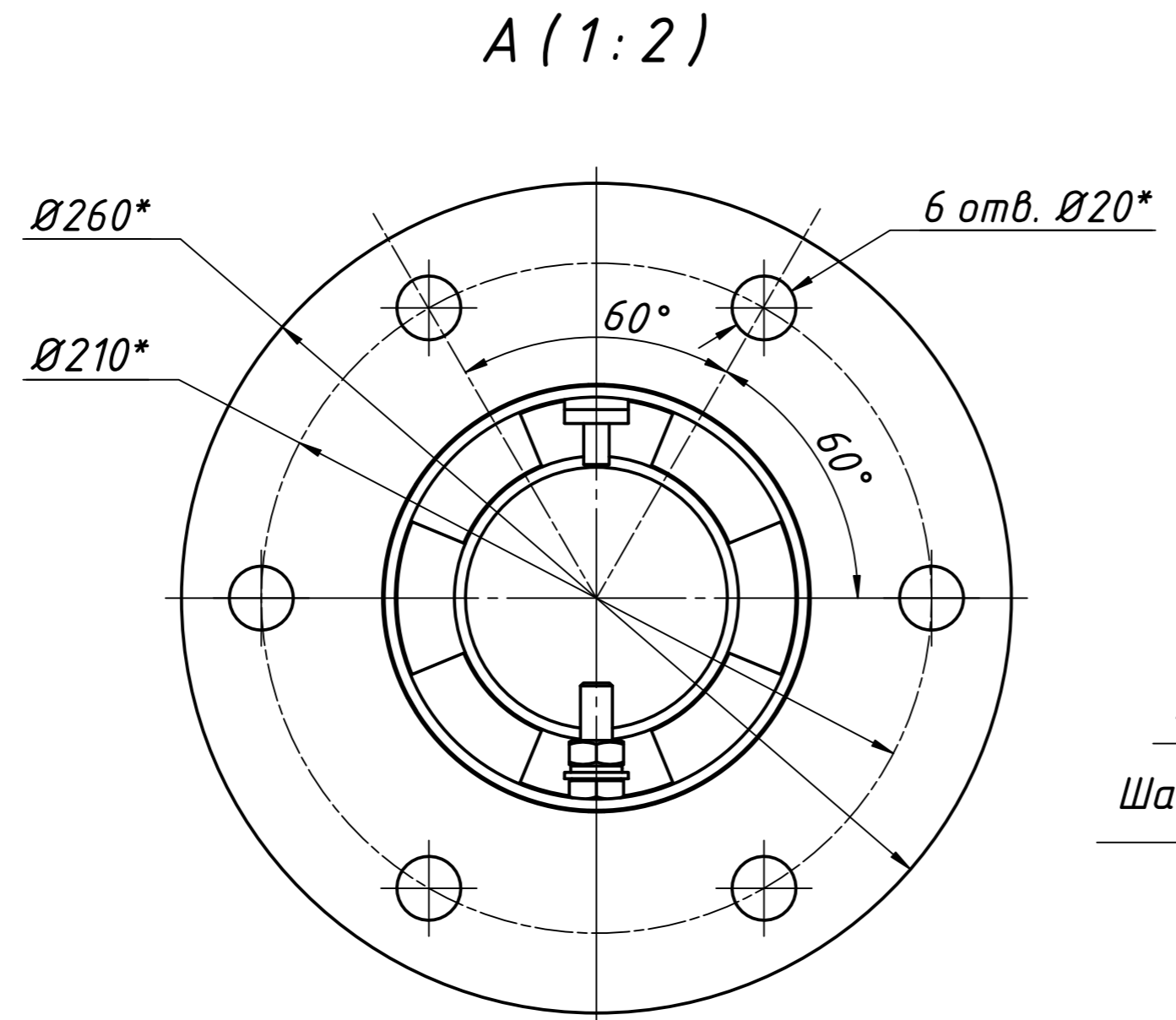
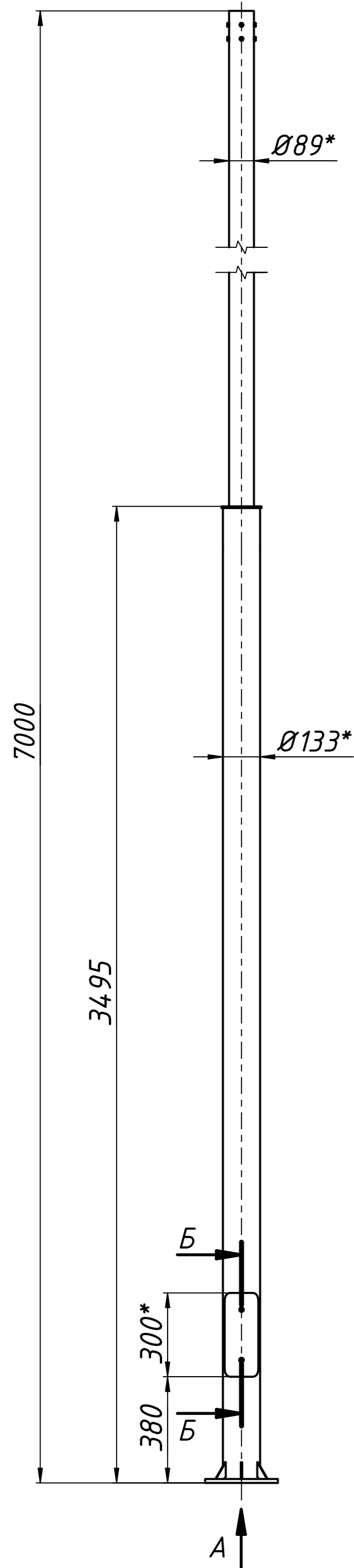


Перв. примен.	
Справ. №	
Подп. и дата	
Инв. № дубл.	
Взам. инв. №	
Подп. и дата	
Инв. № подл.	



1. * Размеры для справок.

				MLS DO 7-7			
Изм.	Лист	№ док-м.	Подп.	Дата	Лит.	Масса	Масштаб
Разраб.	Грязнов			20.07.2021		79,2	1:15
Пров.					Лист	Листов	1
Т. контр.					MLS		
Нач. отд.							
Н. контр.							
Чтв.							