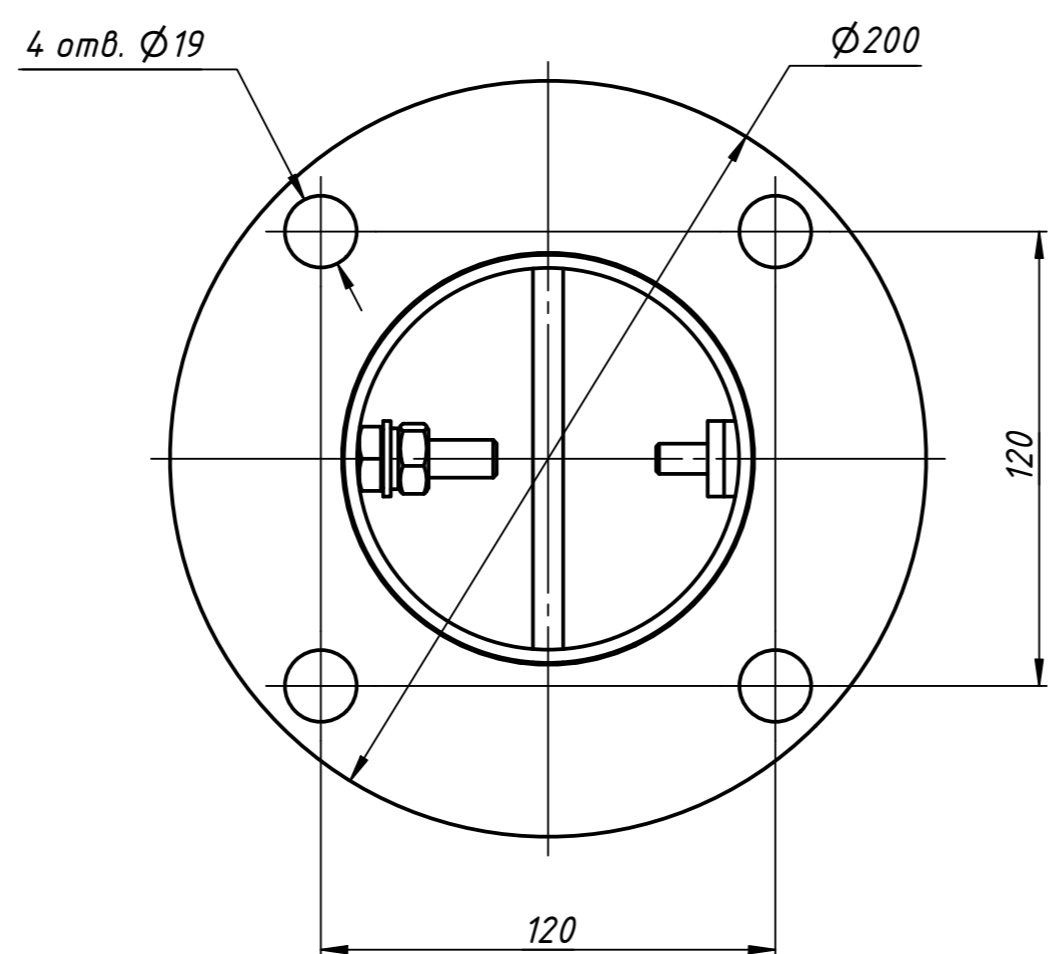
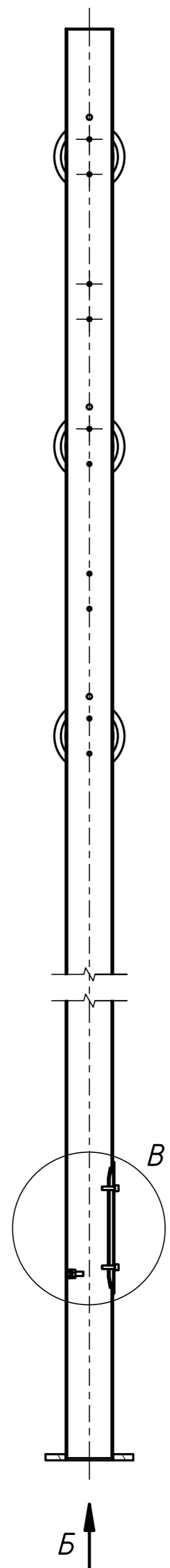
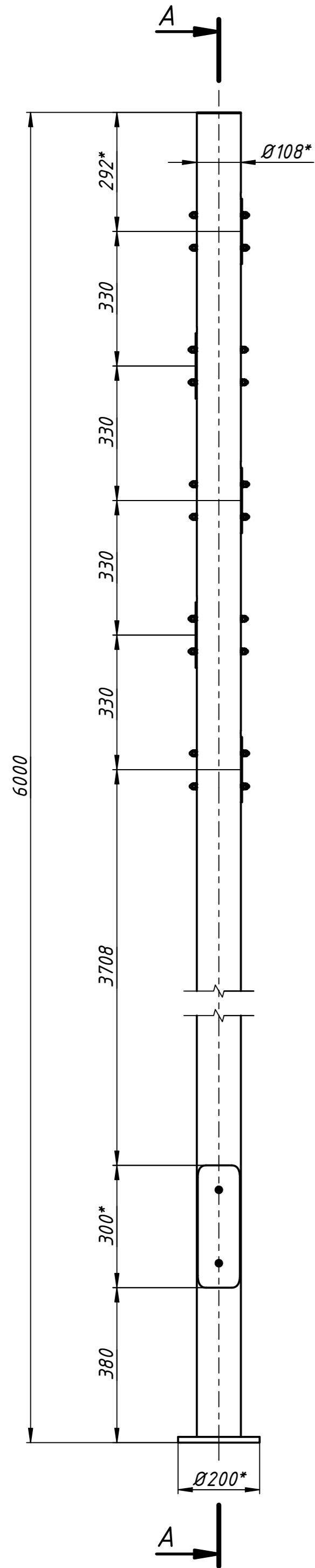


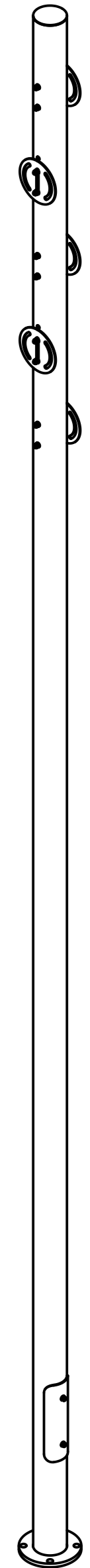
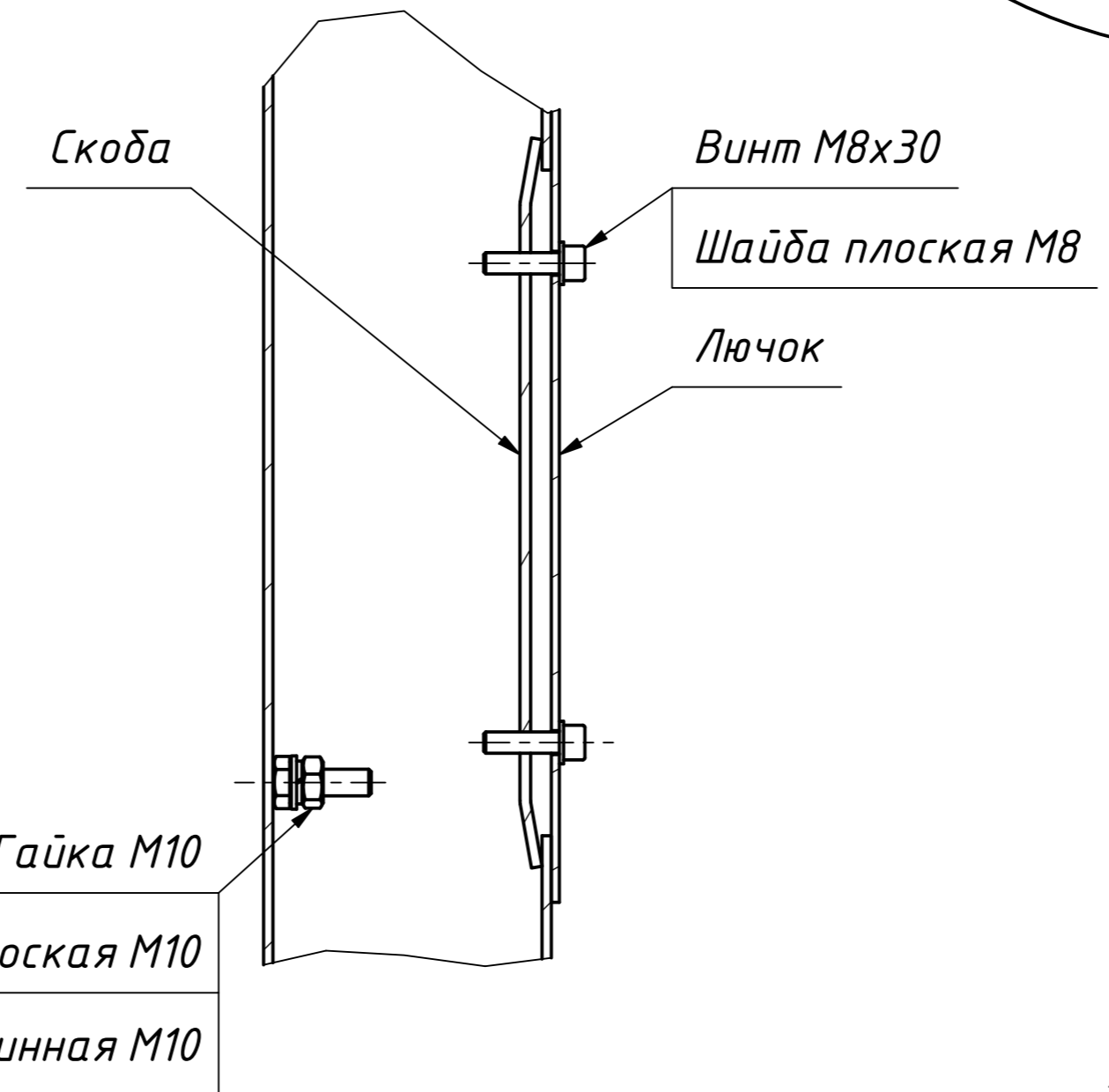
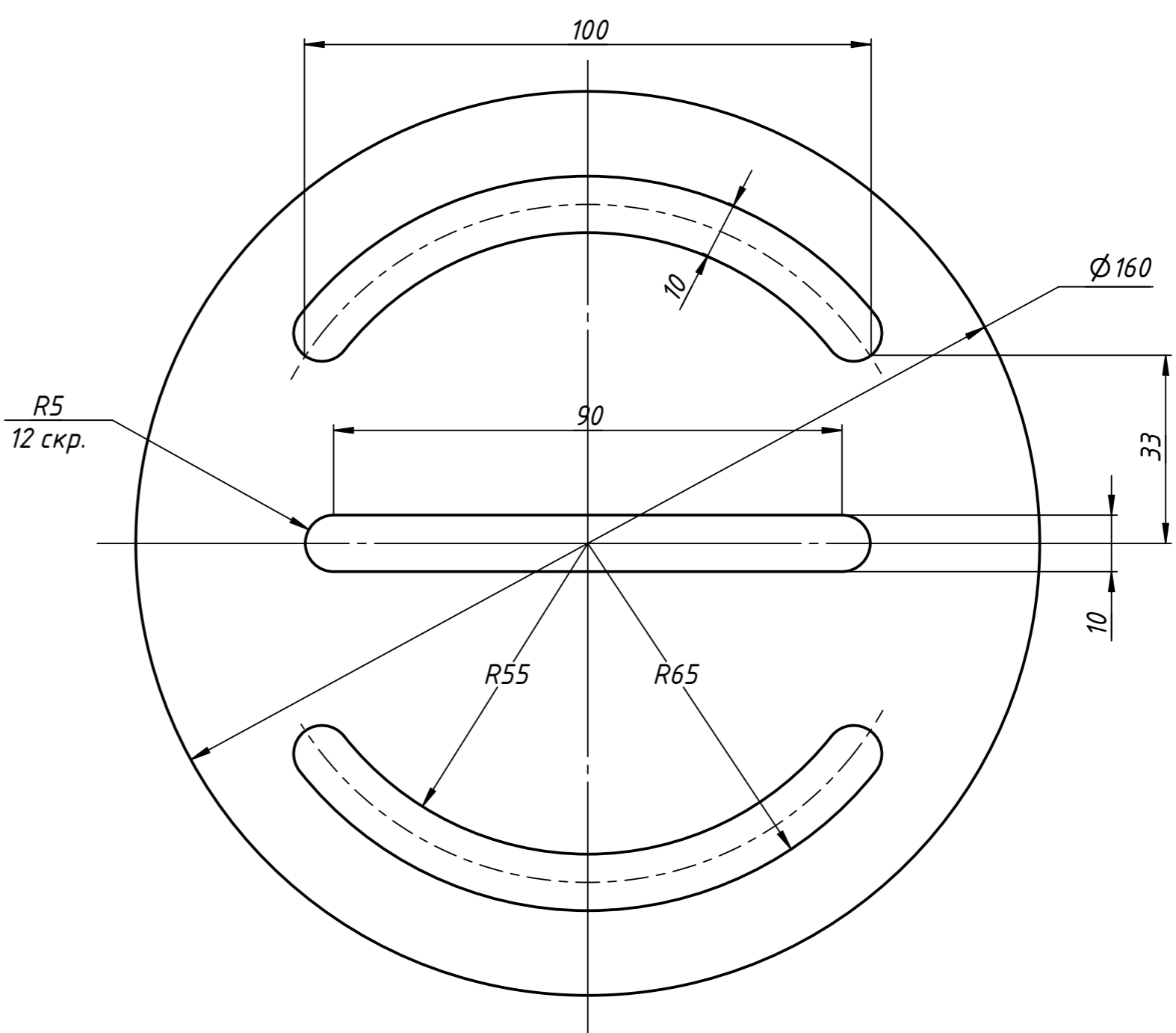
A-A (1:10)

B (1:2)

Чертеж кронштейна



B (1:2,5)



Перв. примен.	
Справ. №	
Подп. и дата	
Инв. № подл.	
Взам. инв. №	
Инв. № дубл.	
Подп. и дата	
Инв. № подл.	

1. * Размеры для справок.

				MLS DO 6-6/5			
				Опора Aronia			
Изм.	Лист	№ докц.	Подп.	Дата	Лит.	Масса	Масштаб
						59,8	1:10
Разраб.	Грязнов			29.06.2021			
Пров.					Лист	Листов	1
Т. контр.					MLS		
Нач. отд.							
Н. контр.							
Чтв.							