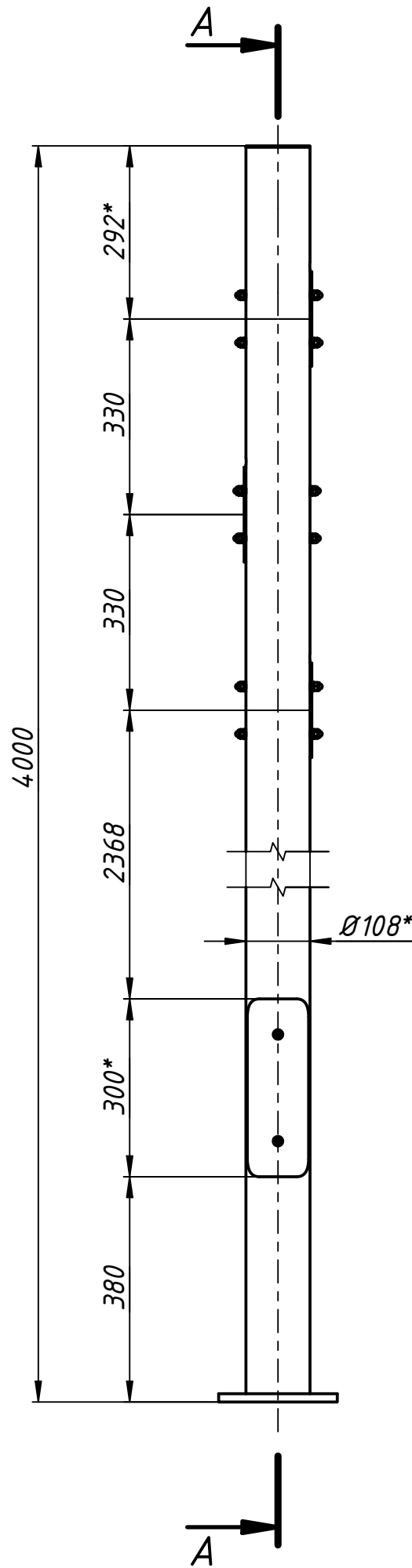
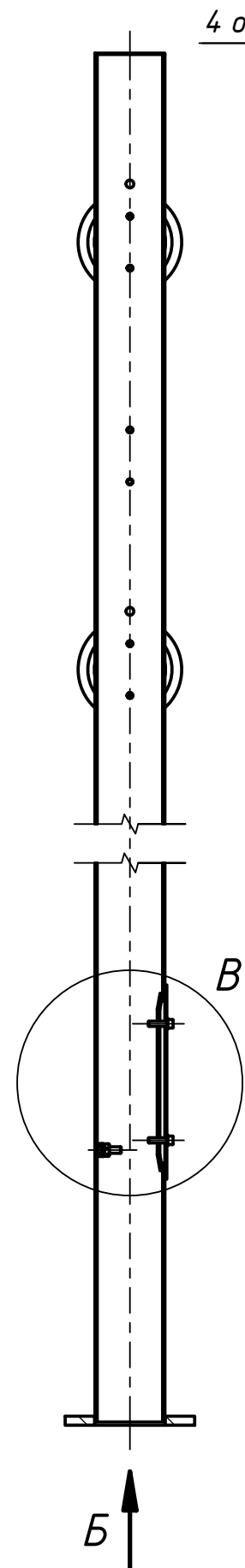


Е/7-9 00 S7W

Перв. примен.
Справ. №
А
Подп. и дата
Инв. № дубл.
Взам. инв. №
Подп. и дата
Инв. № подл.



A-A (1:10)



Б (1:2,5)

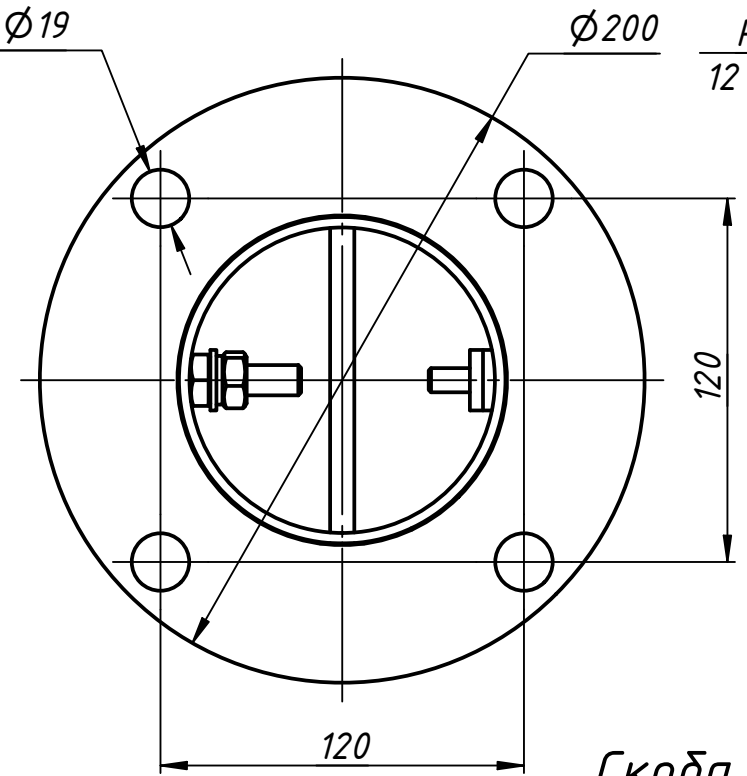
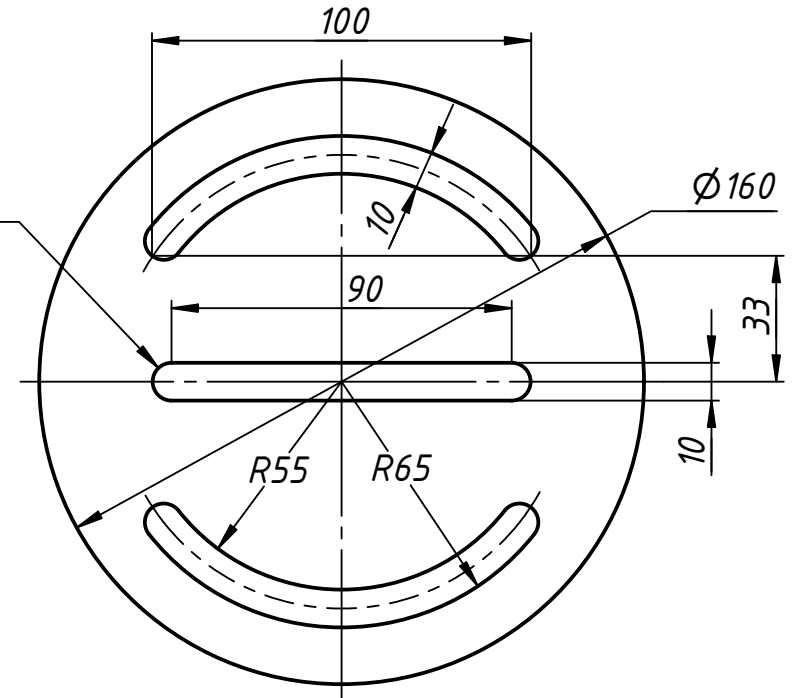
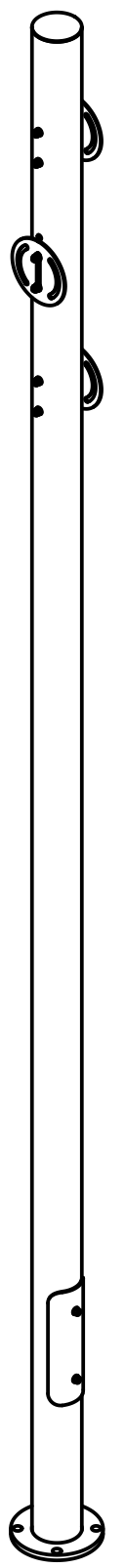
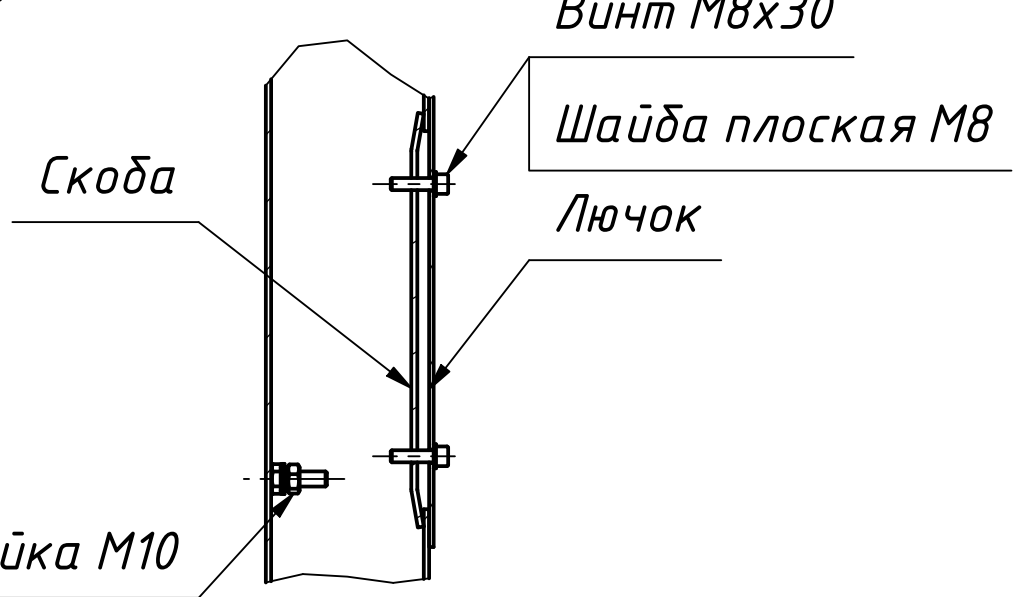


Чертёж кронштейна



В (1:5)



1. * Размеры для справок.

					MLS DO 6-4/3			
Изм.	Лист	№ докум.	Подп.	Дата	Опора Aronia	Лит.	Масса	Масштаб
Разраб.	Грязнов			29.06.2021			40,6	1:10
Пров.						Лист	Листов	1
Т. контр.						MLS		
Н. контр.								
Утв.								