

MLS DO 4-6-2

Перв. примен.

Справ. №

A

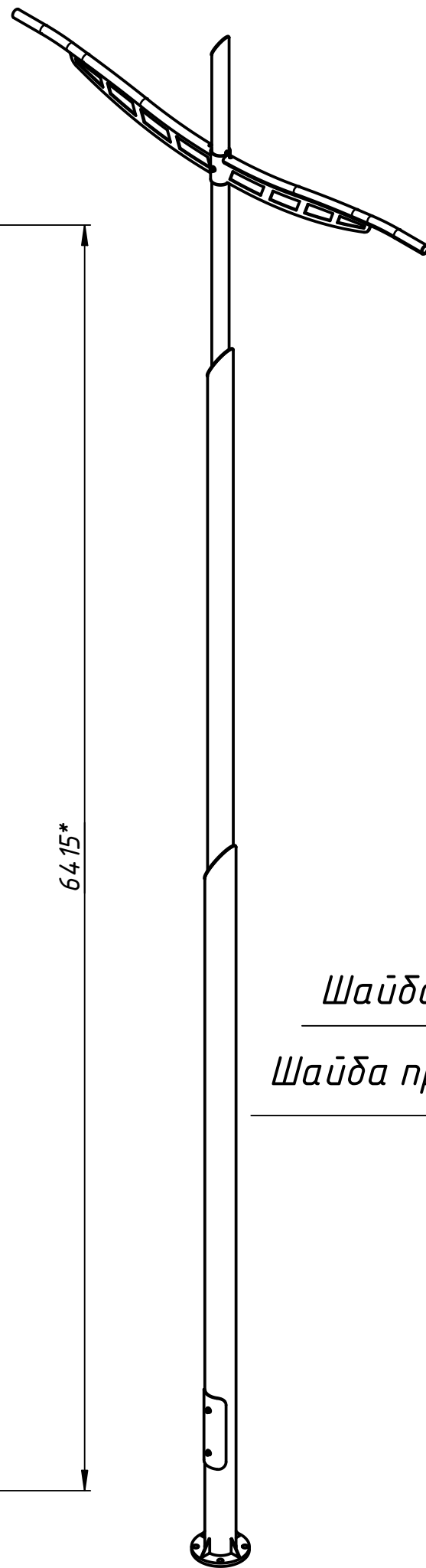
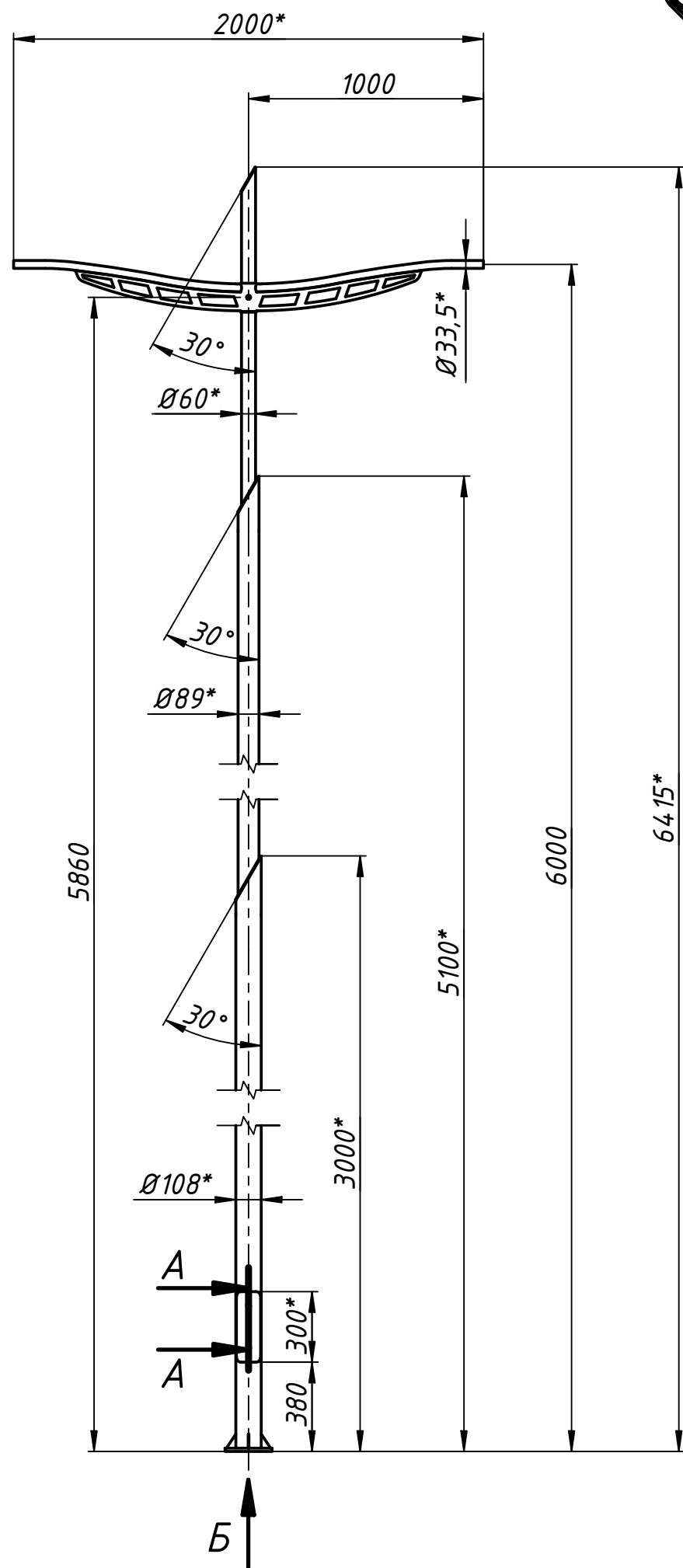
Подп. и дата

Инв. № дубл.

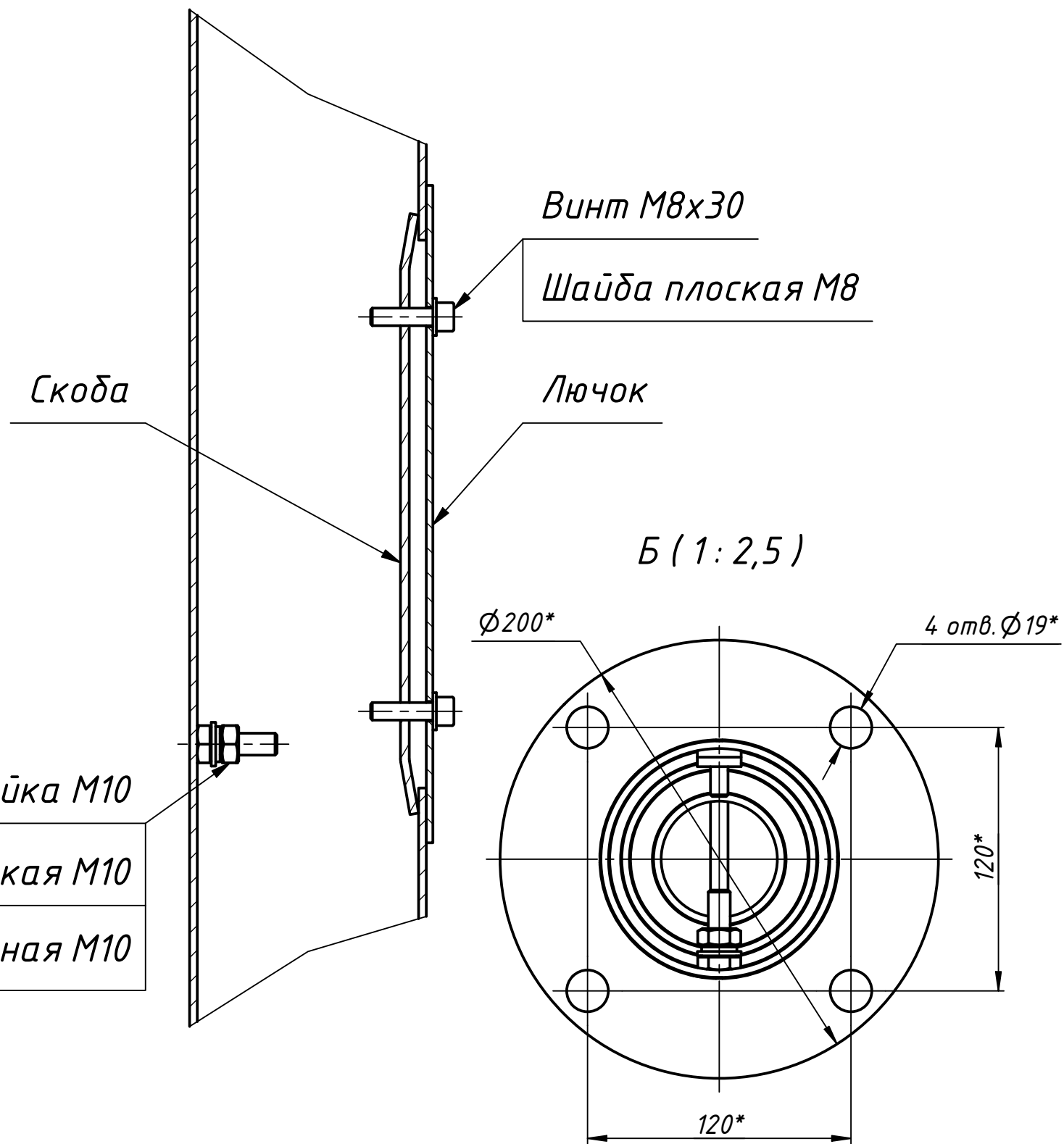
Взам. инв. №

Подп. и дата

Инв. № подл.



A-A (1:2,5)



1. * Размеры для справок.

MLS DO 4-6-2					Лит.	Масса	Масштаб
Изм.	Лист	№ докум.	Подп.	Дата	Опора Sage	62,7	1:25
Разраб.	Грязнов			13.08.2021	Лист	Листов	1
Пров.					MLS		
Т. контр.							
Нач.отд.							
Н. контр.							
Утв.							