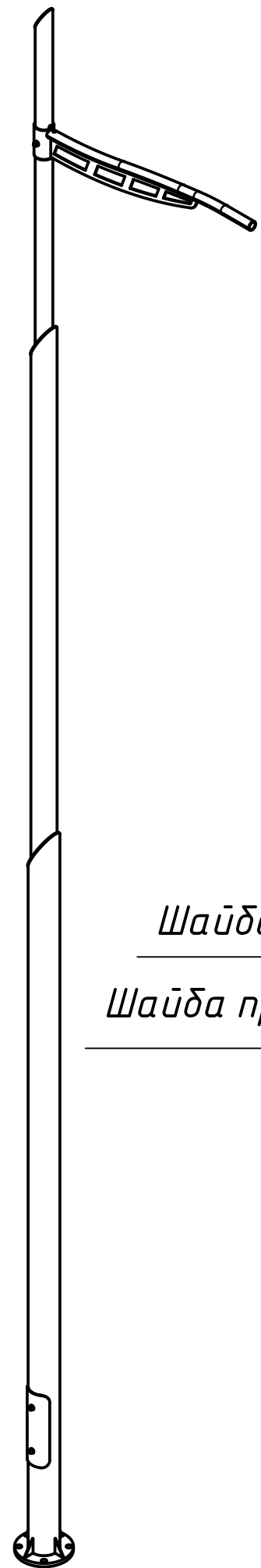
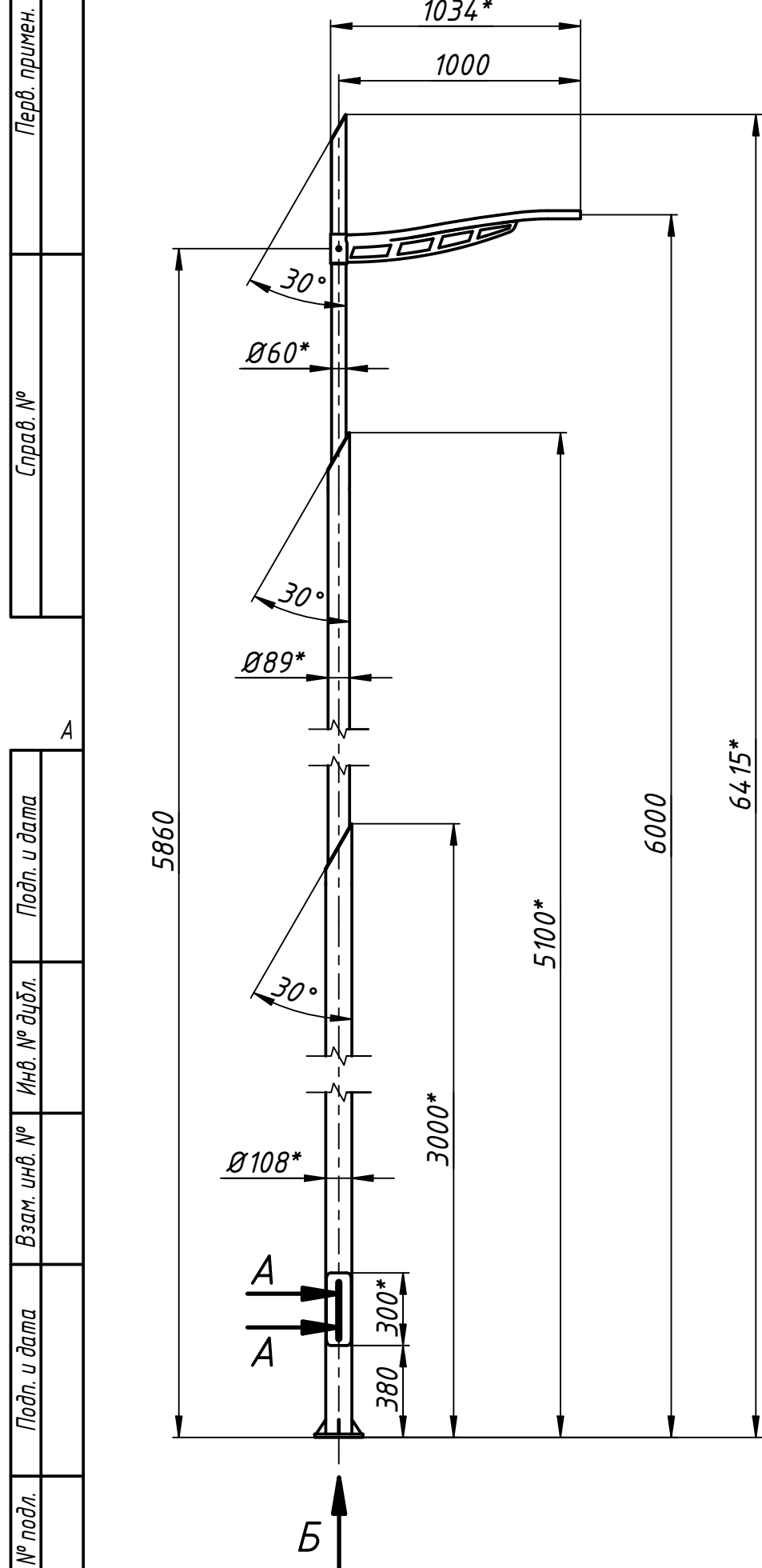
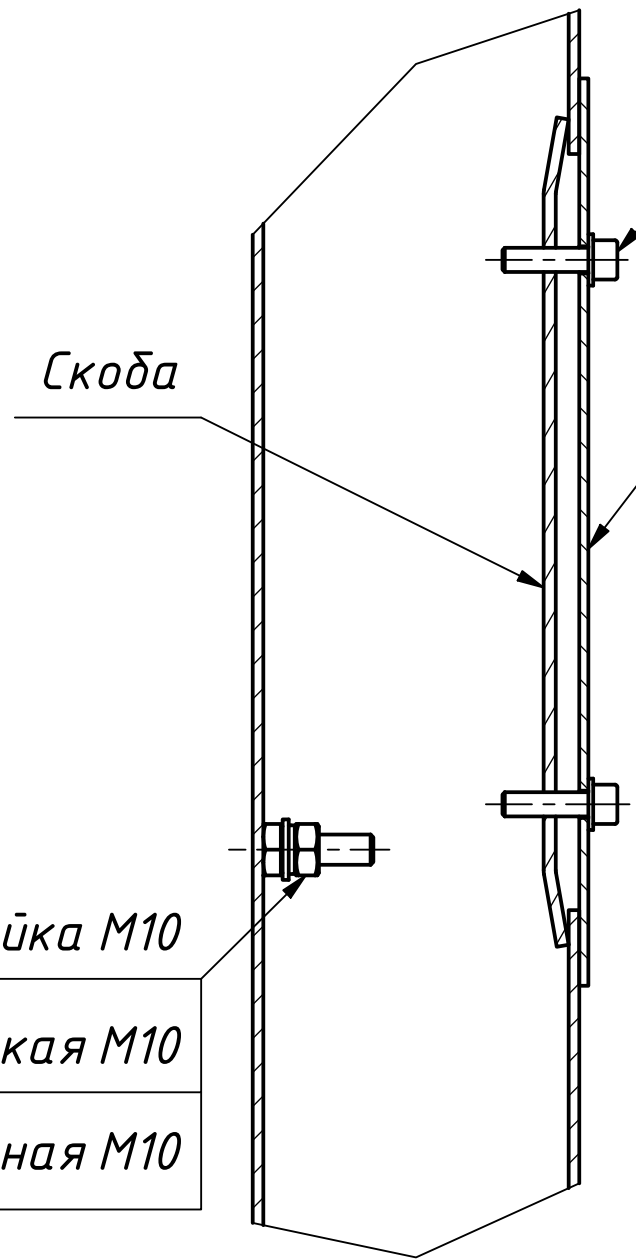


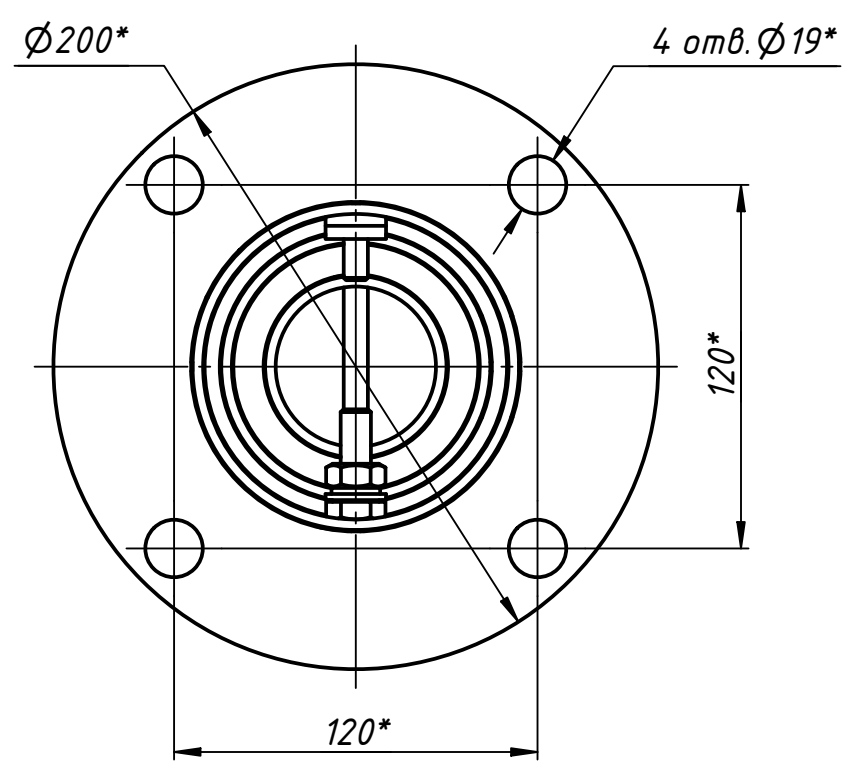
MLS DO 4-6-1



A-A (1:2,5)



B (1:2,5)



1. \* Размеры для справок.

					<b>MLS DO 4-6-1</b>			
Изм.	Лист	№ докум.	Подп.	Дата	<b>Опора Sage</b>	Лит.	Масса	Масштаб
Разраб.	Грязнов			13.08.2021			59,6	1:25
Пров.						Лист	Листов	1
Т. контр.						MLS		
Н. контр.								
Утв.								