

9-Э 00 S7W

Перв. примен.

Справ. №

A

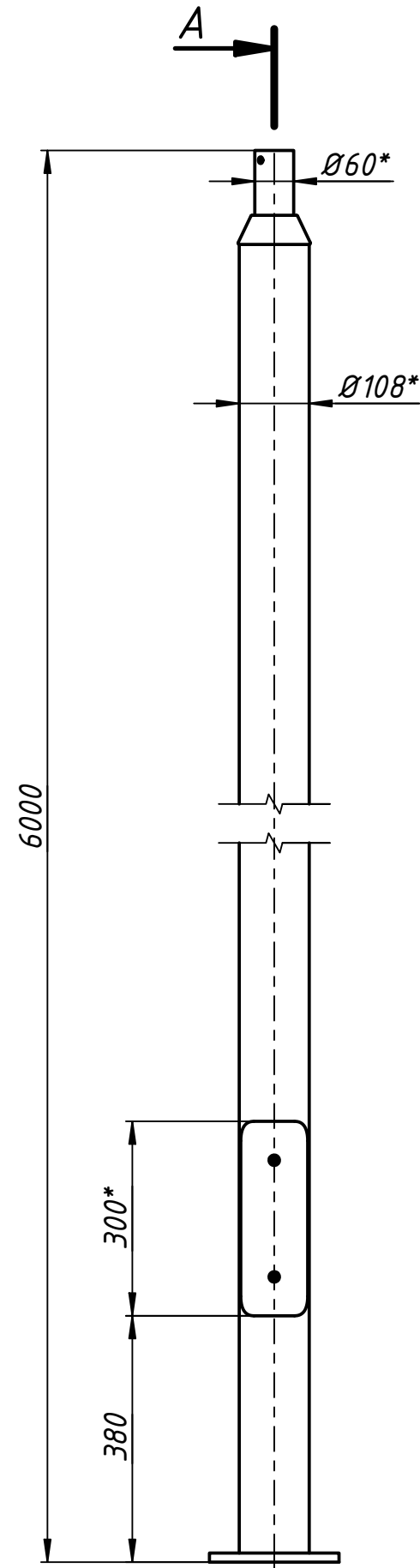
Подп. и дата

Инв. № дубл.

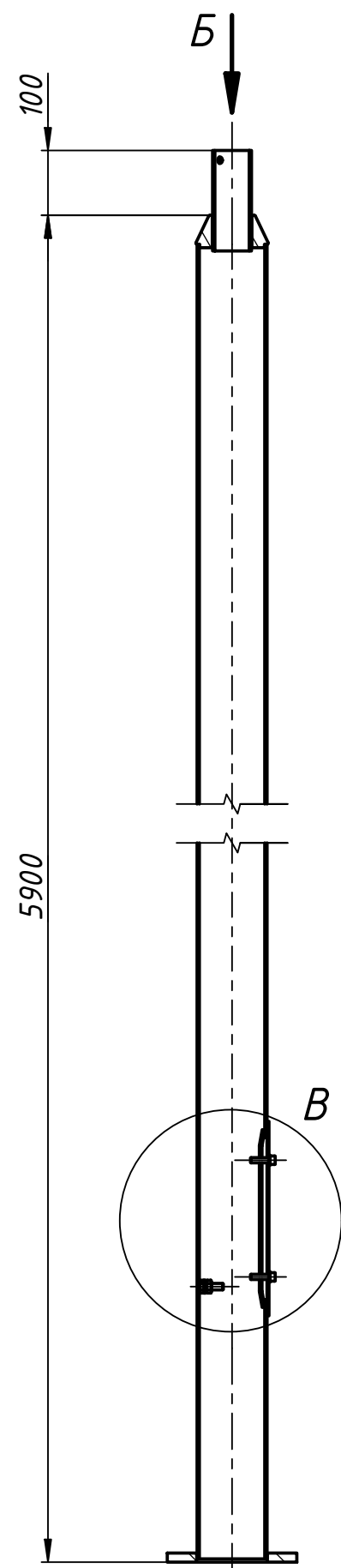
Взам. инв. №

Подп. и дата

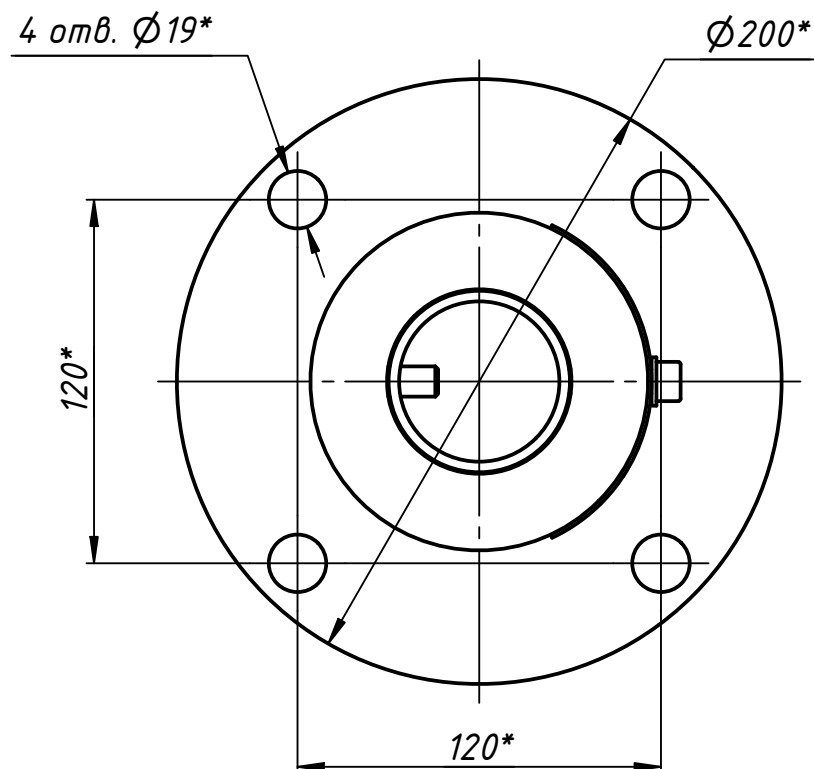
Инв. № подл.



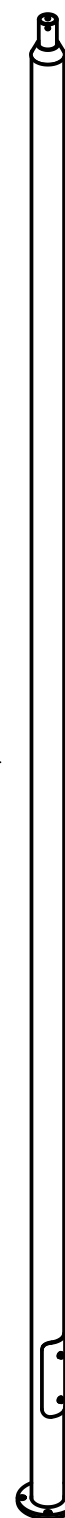
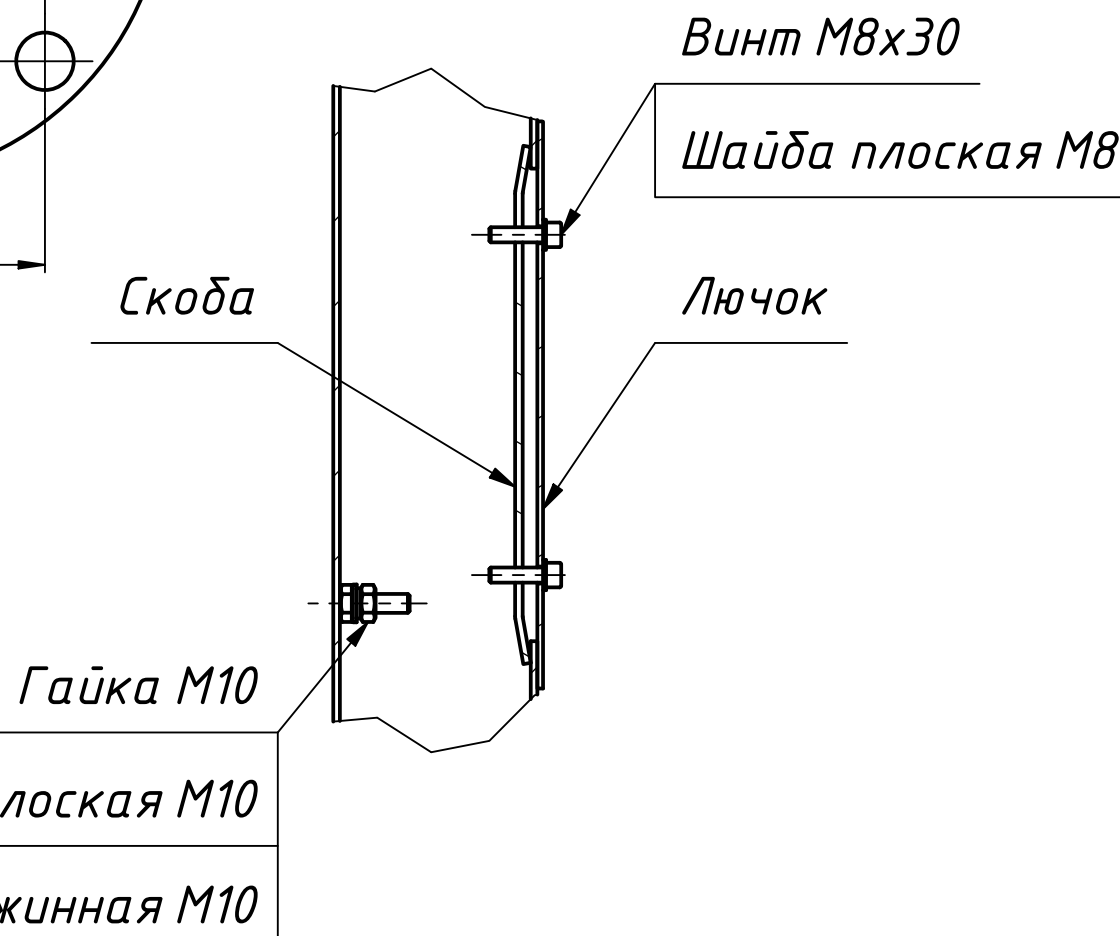
A-A (1:10)



Б (1:2,5)



В (1:4)



1. \* Размеры для справок.

|           |         |          |       |            |            |      |        |         |
|-----------|---------|----------|-------|------------|------------|------|--------|---------|
|           |         |          |       |            | MLS DO 3-6 |      |        |         |
| Изм.      | Лист    | № докум. | Подп. | Дата       | Опора Pine | Лит. | Масса  | Масштаб |
| Разраб.   | Грязнов |          |       | 07.06.2021 |            |      | 58,0   | 1:10    |
| Пров.     |         |          |       |            |            | Лист | Листов | 1       |
| Т. контр. |         |          |       |            |            | MLS  |        |         |
| Н. контр. |         |          |       |            |            |      |        |         |
| Утв.      |         |          |       |            |            |      |        |         |