

5-Э 00 3-5

Перв. примен.

Справ. №

A

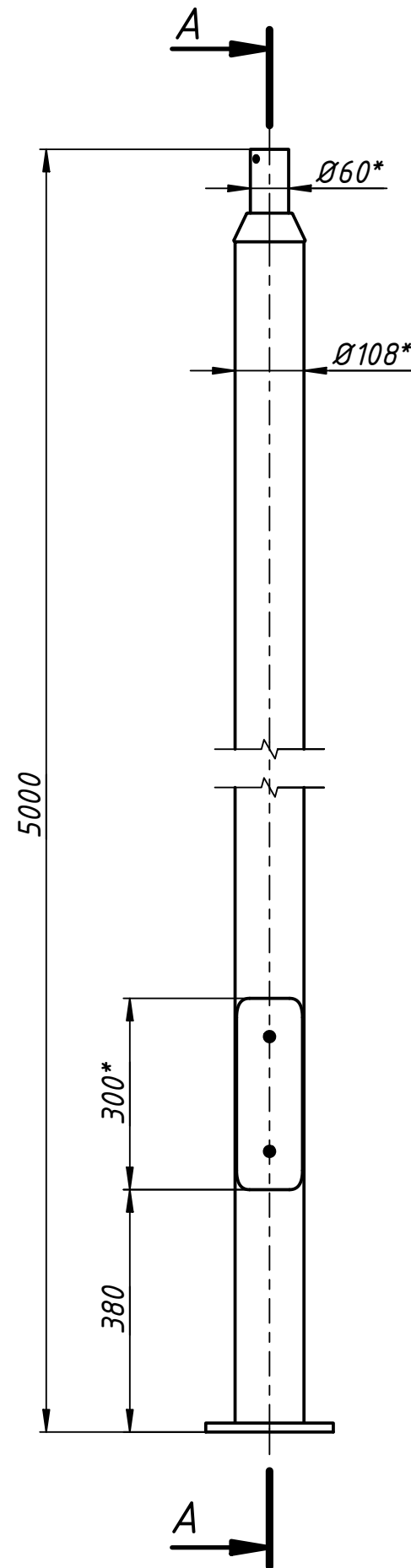
Подп. и дата

Инв. № дубл.

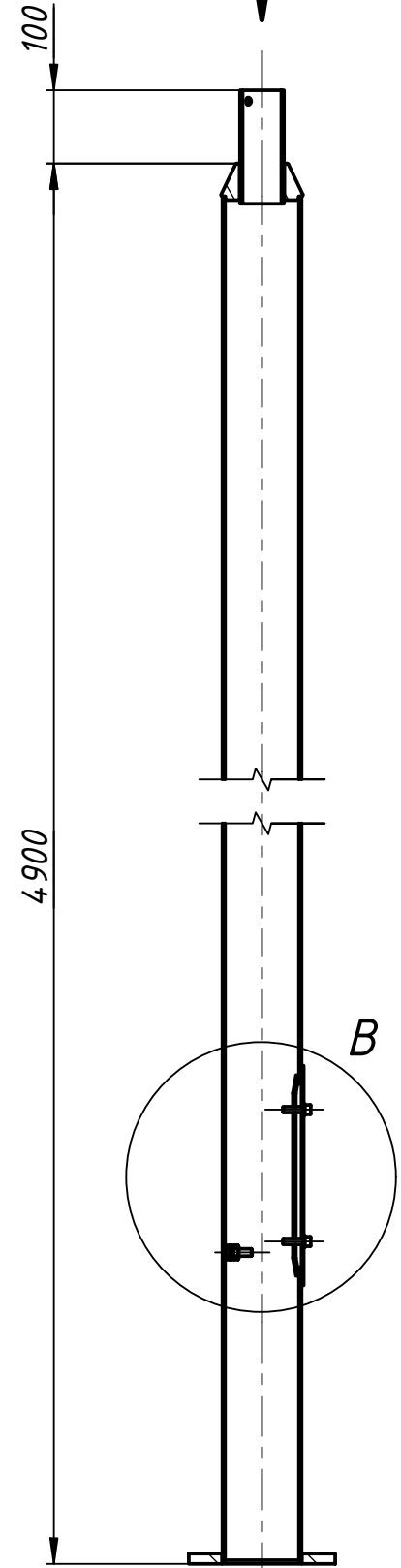
Взам. инв. №

Подп. и дата

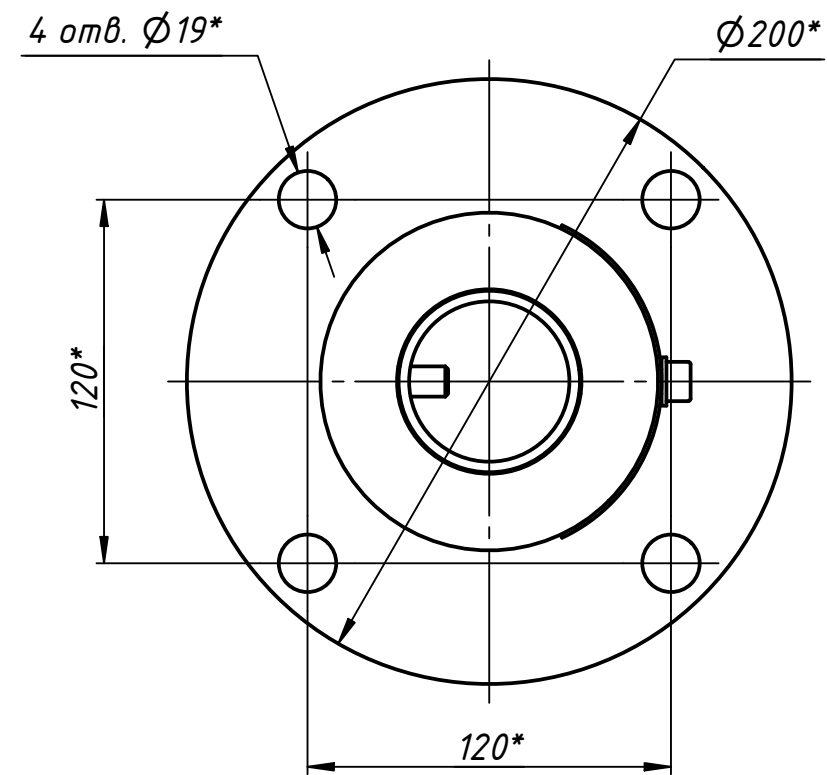
Инв. № подл.



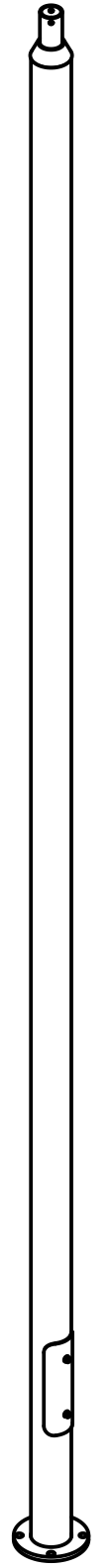
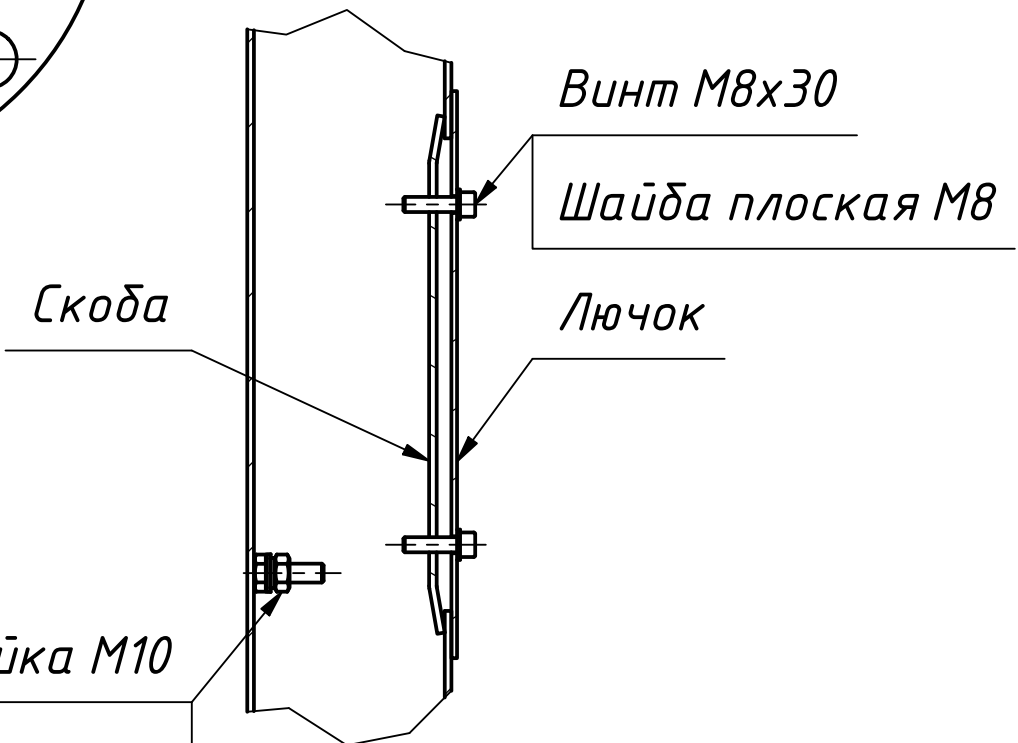
A-A (1:10)



Б (1:2,5)



В (1:4)



1. \* Размеры для справок.

					<b>MLS DO 3-5</b>			
Изм.	Лист	№ докум.	Подп.	Дата	<b>Опора Pine</b>	Лит.	Масса	Масштаб
Разраб.	Грязнов			07.06.2021			48,9	1:10
Пров.						Лист	Листов	1
Т. контр.						MLS		
Н. контр.								
Утв.								