

7-Э 00 57W

Перв. примен.

Справ. №

A

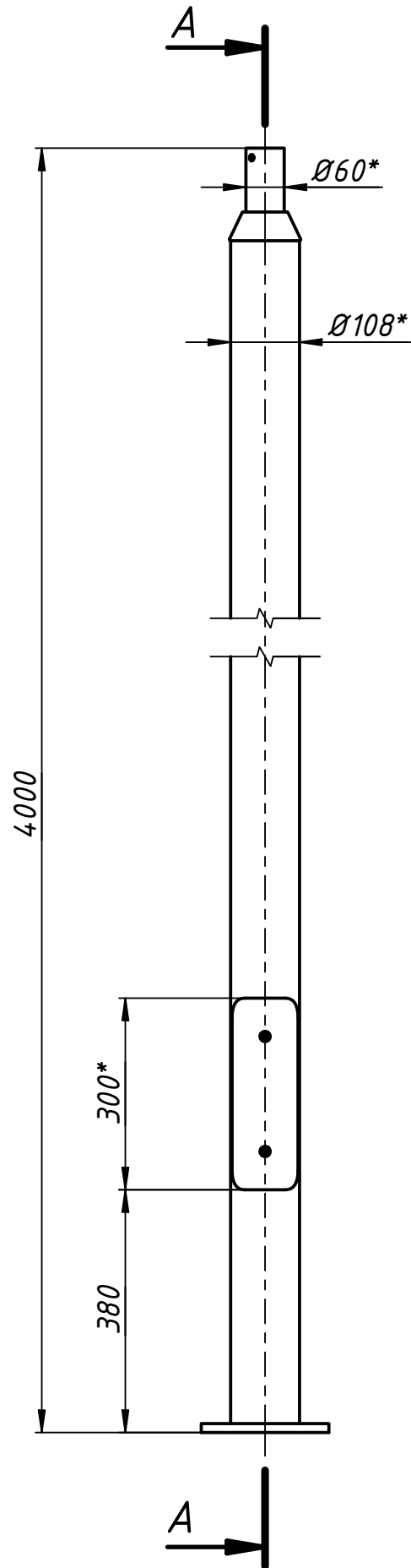
Подп. и дата

Инв. № дубл.

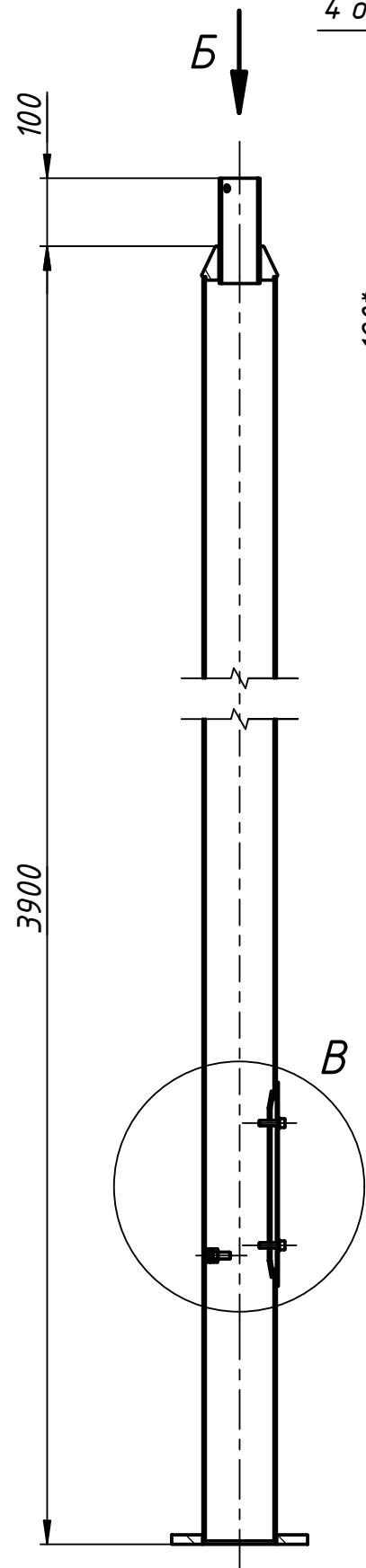
Взам. инв. №

Подп. и дата

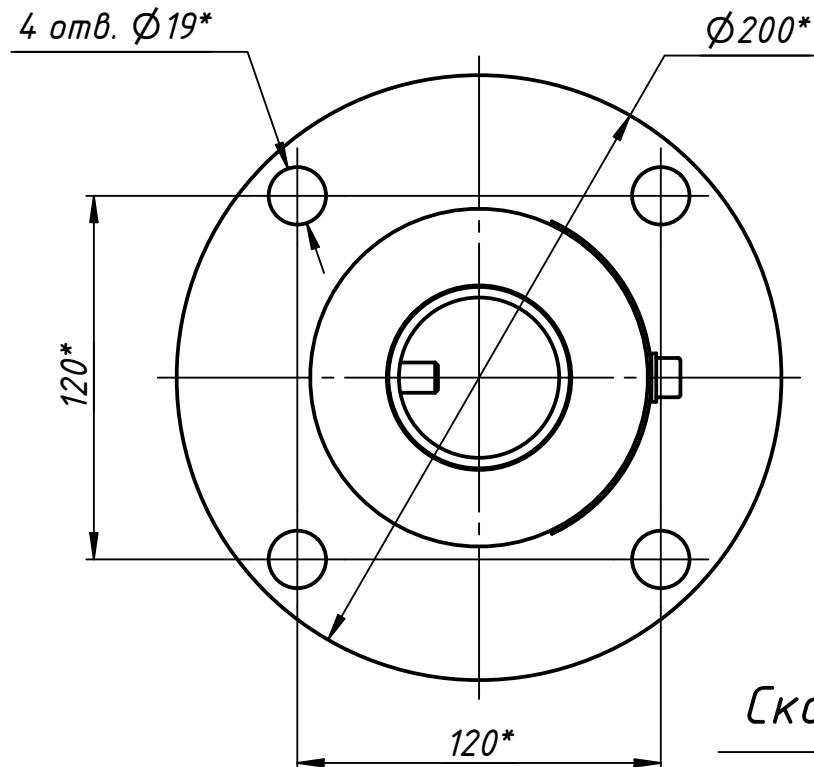
Инв. № подл.



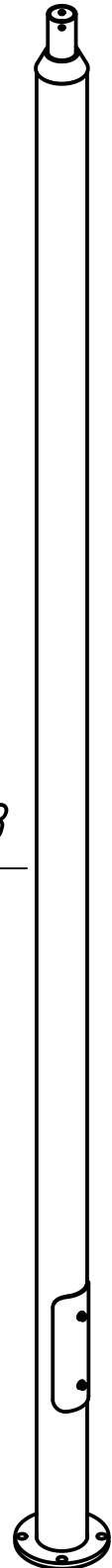
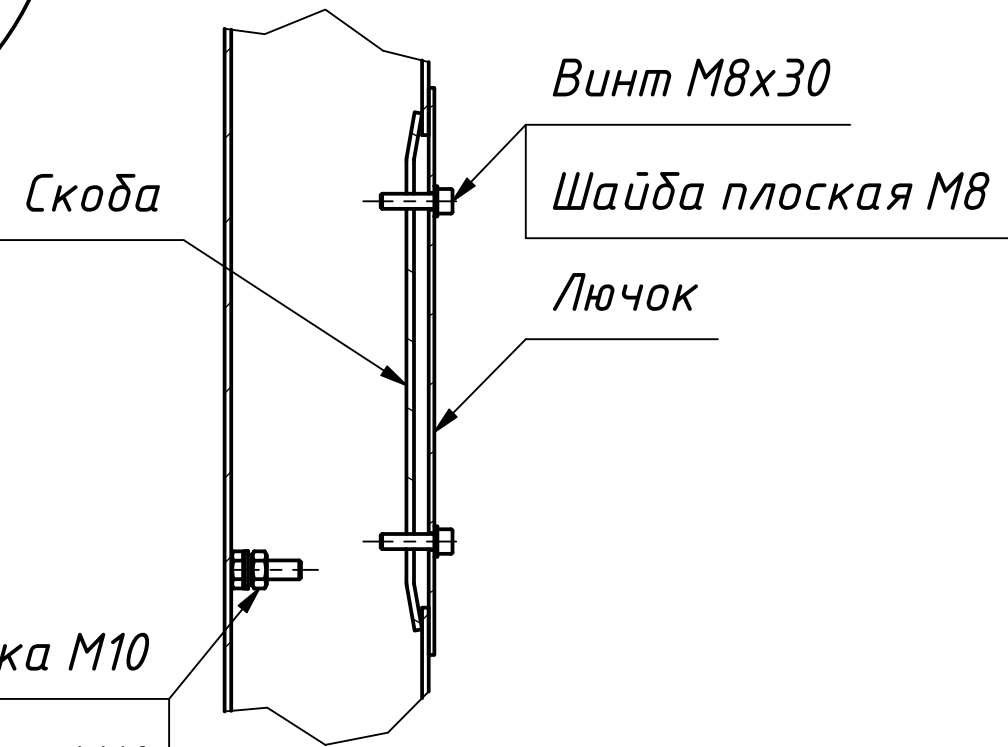
A-A (1:10)



B (1:2,5)



B (1:4)



1. * Размеры для справок.

					MLS DO 3-4			
Изм.	Лист	№ докум.	Подп.	Дата	Опора Pine	Лит.	Масса	Масштаб
								39,9
Разраб.		Грязнов		07.06.2021		Лист	Листов	1
Пров.						MLS		
Т. контр.								
Нач.отд.								
Н. контр.								
Утв.								