

9-2 00 S7W

Б-Б (1:2)

Перв. примен.

Справ. №

А

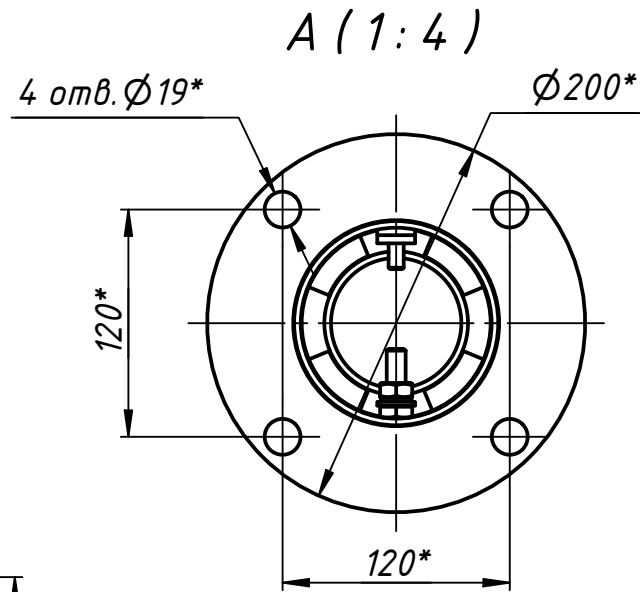
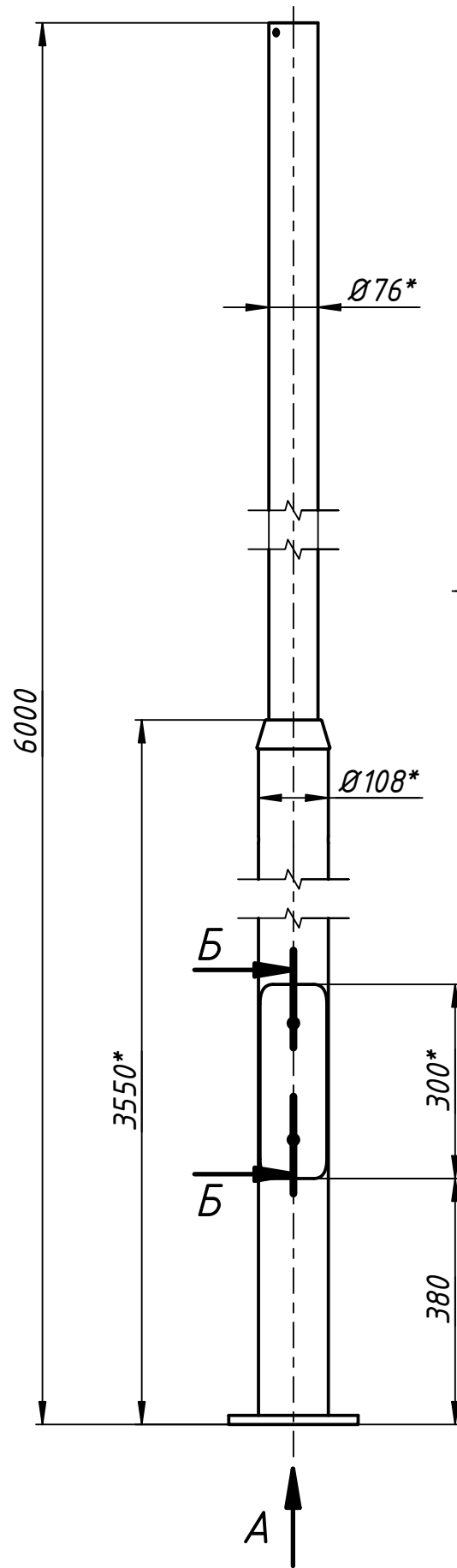
Подп. и дата

Инв. № дубл.

Взам. инв. №

Подп. и дата

Инв. № подл.



Скоба

Винт М8х30

Шайба плоская М8

Лючок

Гайка М10

Шайба плоская М10

Шайба пружинная М10

1. * Размеры для справок.

					MLS DO 2-6		
Изм.	Лист	№ докум.	Подп.	Дата	Лит.	Масса	Масштаб
						52,4	1:10
Разраб.		Грязнов		30.07.2021			
Пров.							
Т. контр.					Лист	Листов	1
Нач.отд.					MLS		
Н. контр.							
Утв.							