

MLS DO 2-5

Б-Б (1:2)

Перв. примен.

Справ. №

A

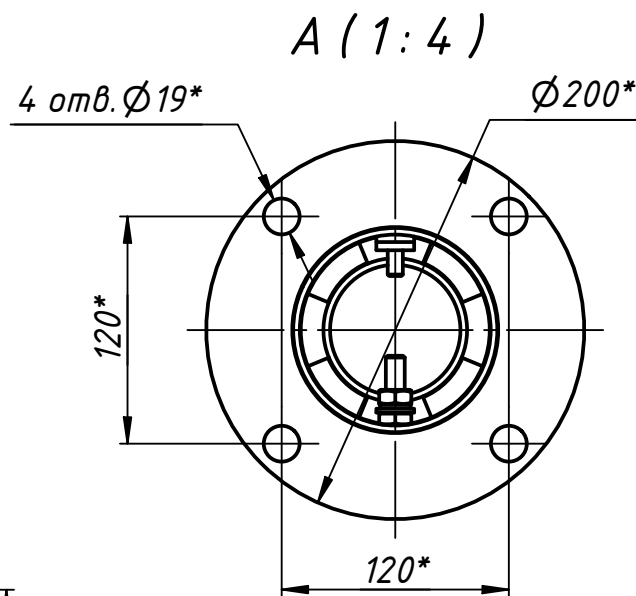
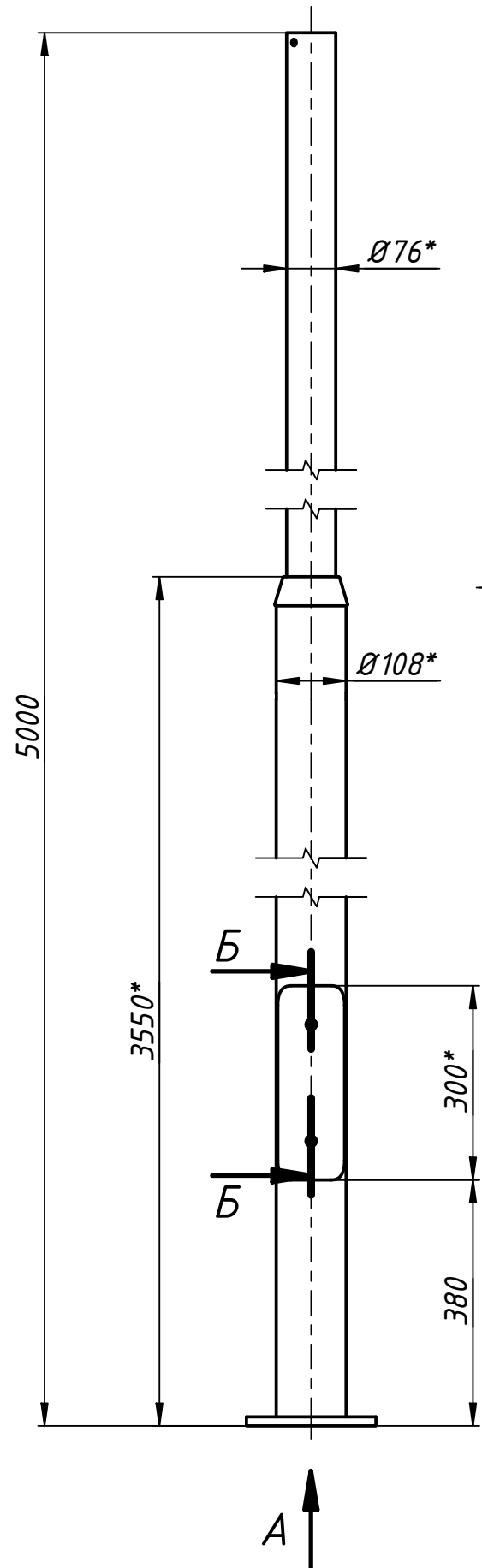
Подп. и дата

Инв. № дубл.

Взам. инв. №

Подп. и дата

Инв. № подл.



Скоба

Винт М8х30

Шайба плоская М8

Лючок

Гайка М10

Шайба плоская М10

Шайба пружинная М10

1. * Размеры для справок.

					MLS DO 2-5			
Изм.	Лист	№ докум.	Подп.	Дата	Опора Elder	Лит.	Масса	Масштаб
Разраб.	Грязнов			30.07.2021			46,1	1:10
Пров.						Лист	Листов	1
Т. контр.						MLS		
Н. контр.								
Утв.								