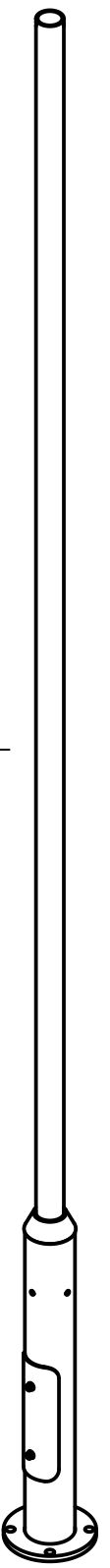
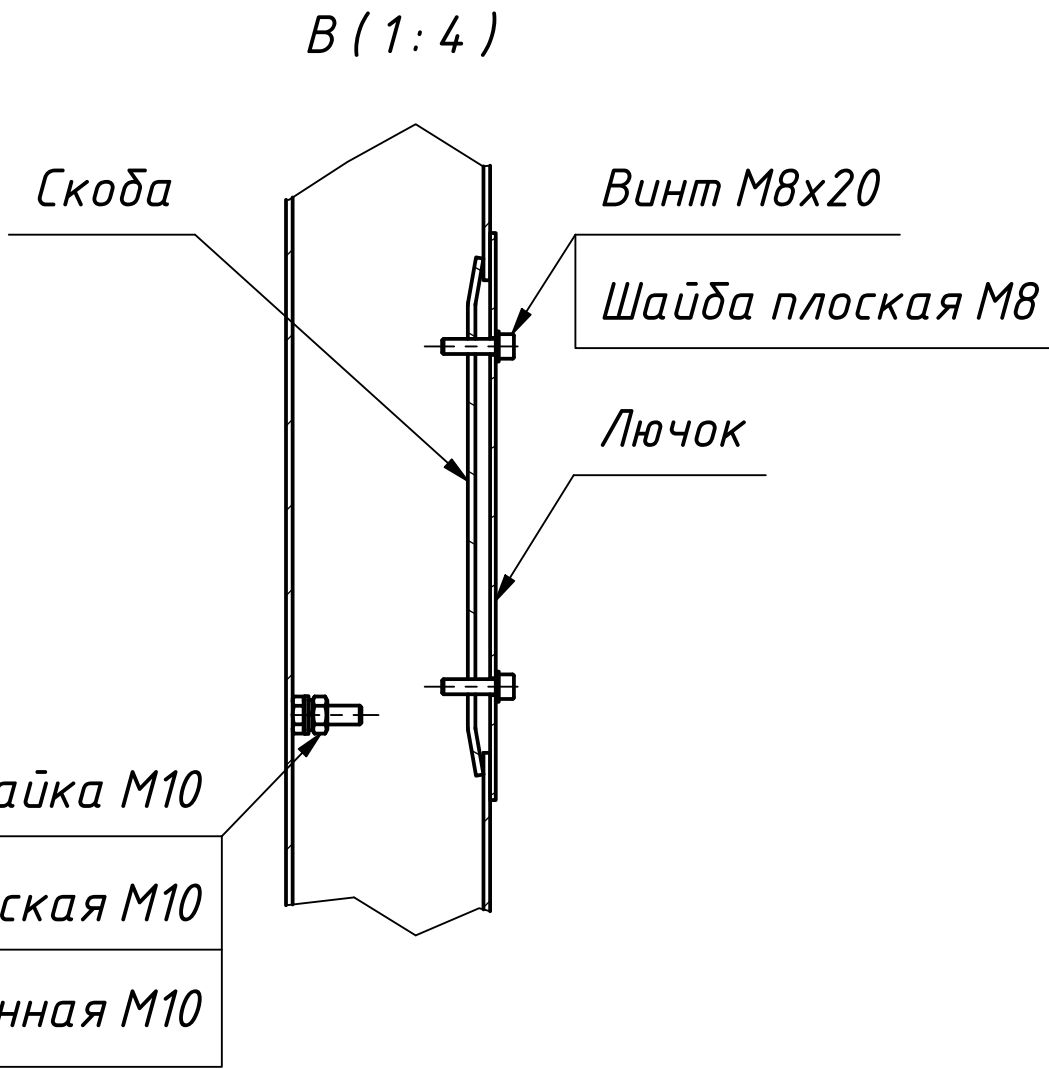
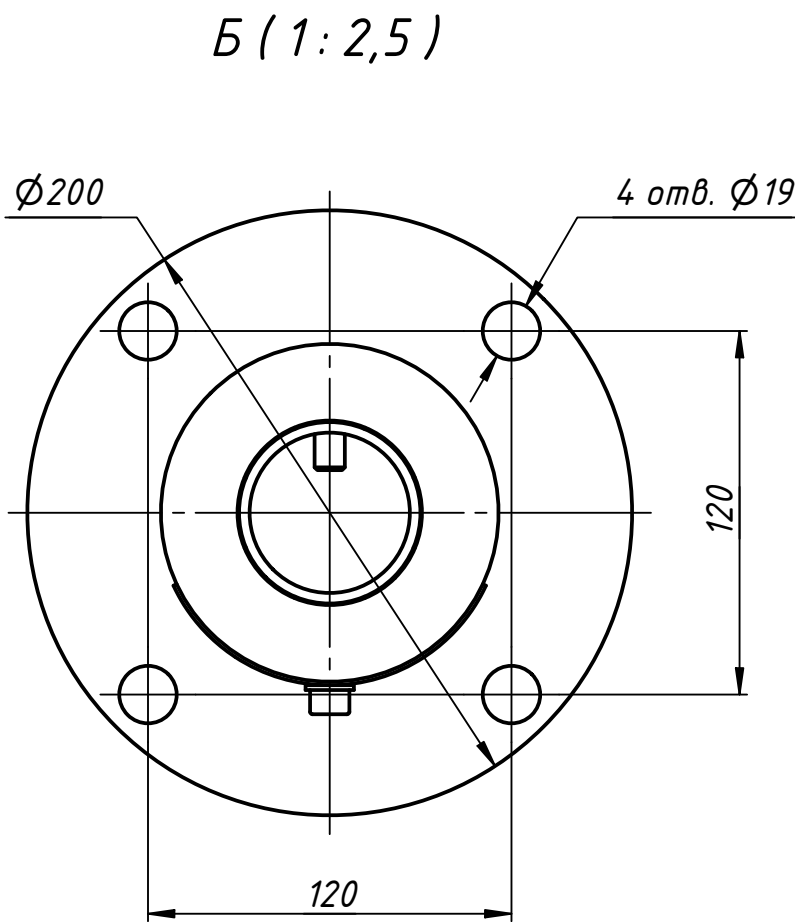
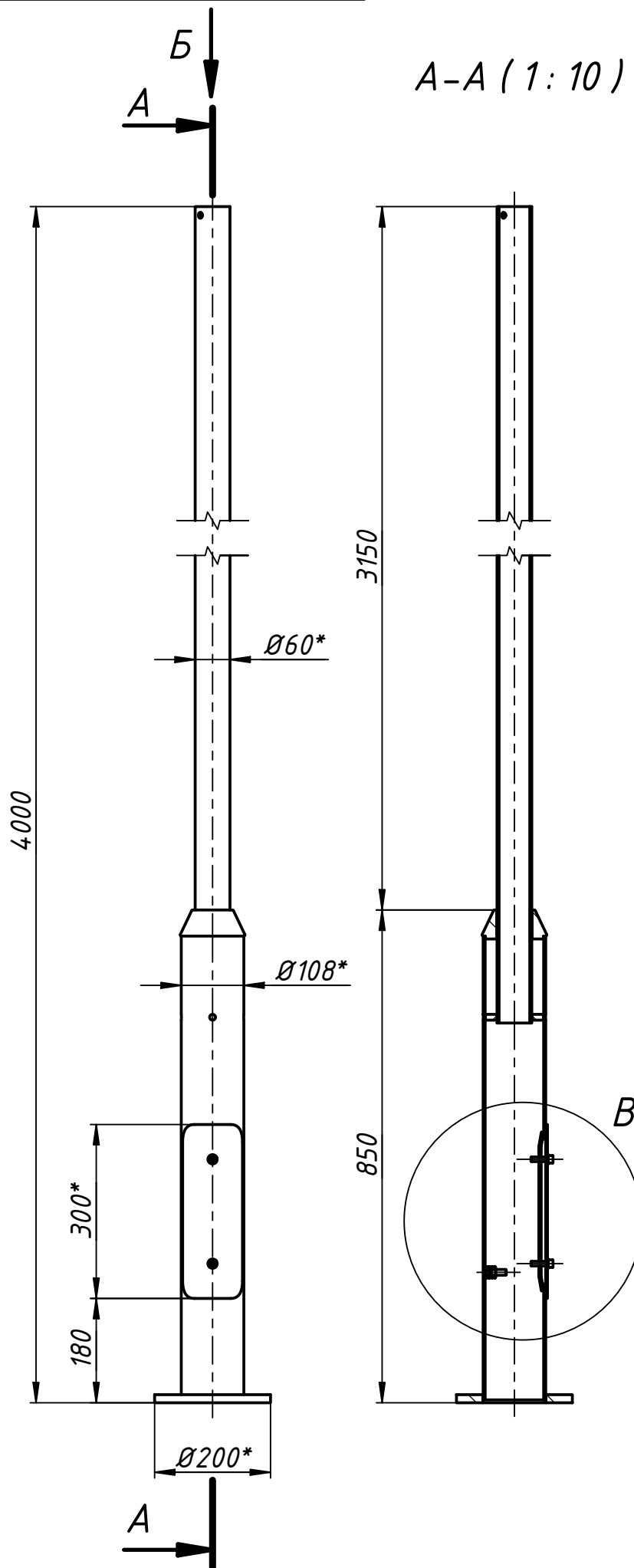


MLS DO 1-4

Перв. примен.
Справ. №
Инв. № подл.
Инв. № дубл.
Инв. №
Взам. инв. №
Подп. и дата
Подп. и дата



1. * Размеры для справок.

					MLS DO 1-4			
Изм.	Лист	№ докум.	Подп.	Дата	Опора Birch	Лит.	Масса	Масштаб
Разраб.	Грязнов			02.06.2021			28,1	1:10
Пров.						Лист	Листов	1
Т. контр.						MLS		
Н. контр.								
Утв.								