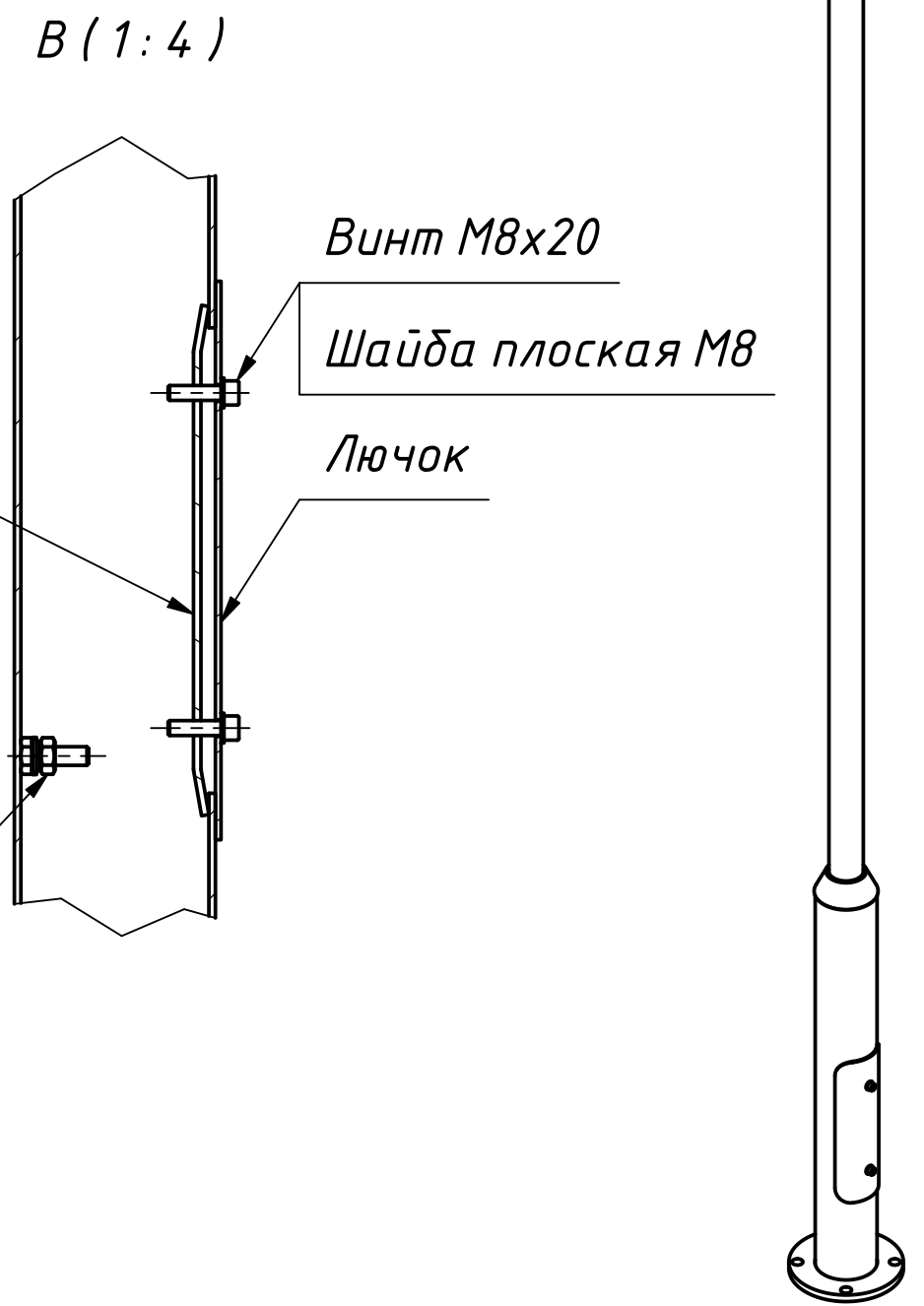
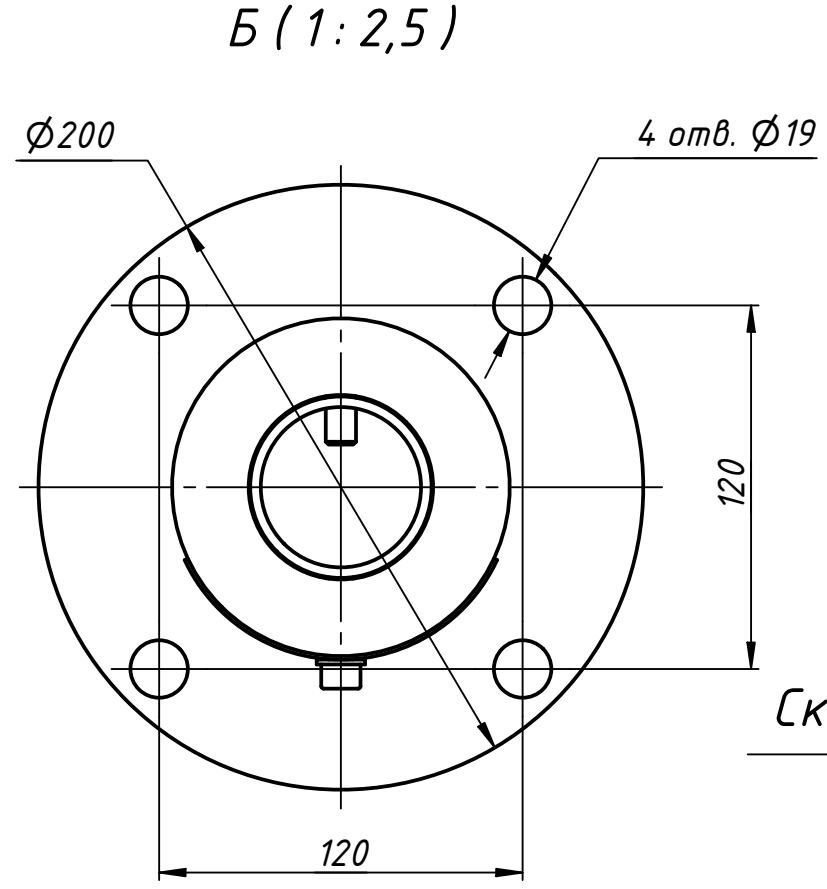
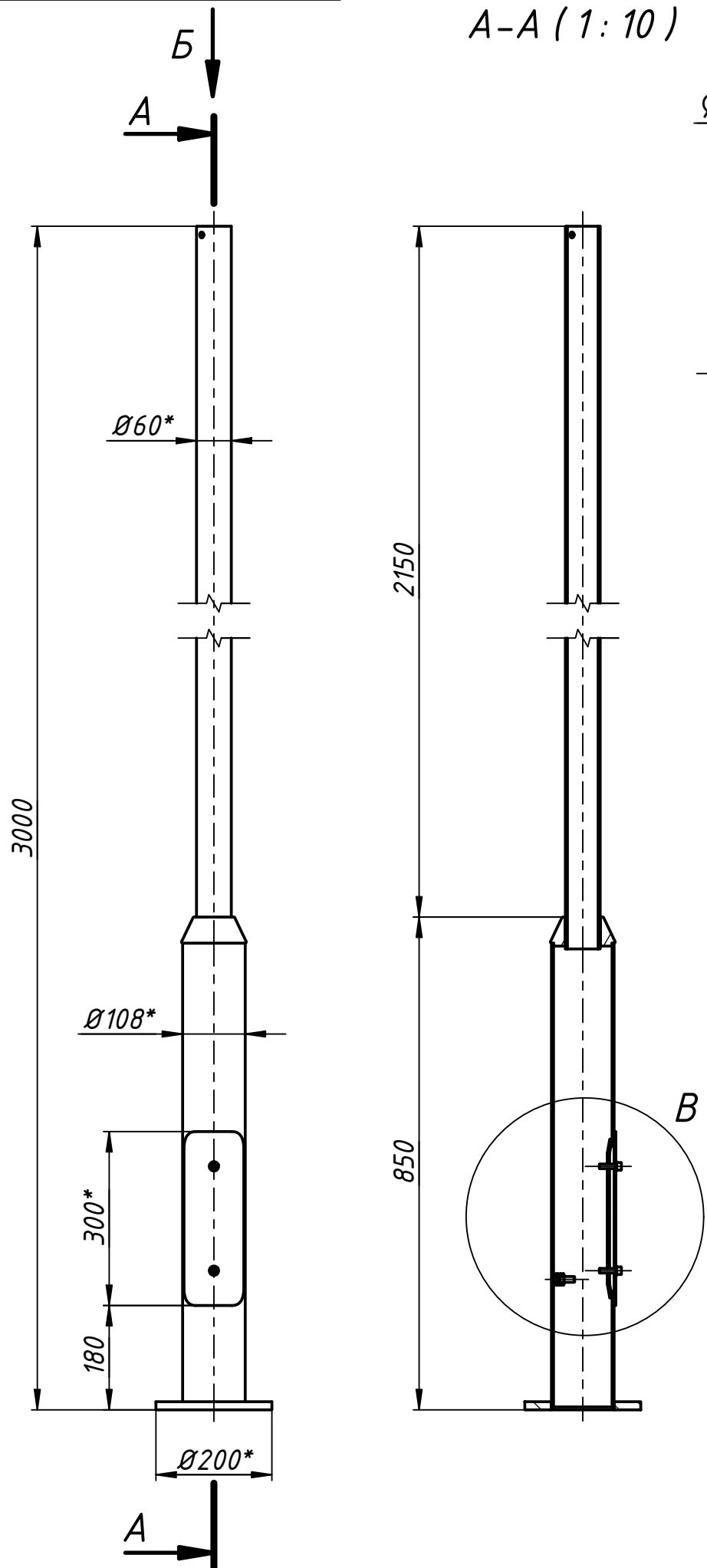


MLS DO 1-3

Перв. примен.	
Справ. №	
Инв. № подл.	
Изм. №	
Нач. отд.	
Т. контр.	
Пров.	
Разраб.	
Изм. Лист	



1. \* Размеры для справок.

					MLS DO 1-3			
Изм.	Лист	№ докум.	Подп.	Дата	Опора Birch	Лит.	Масса	Масштаб
Разраб.	Грязнов			02.06.2021			15,9	1:10
Пров.						Лист	Листов	1
Т. контр.						MLS		
Нач. отд.								
Утв.								