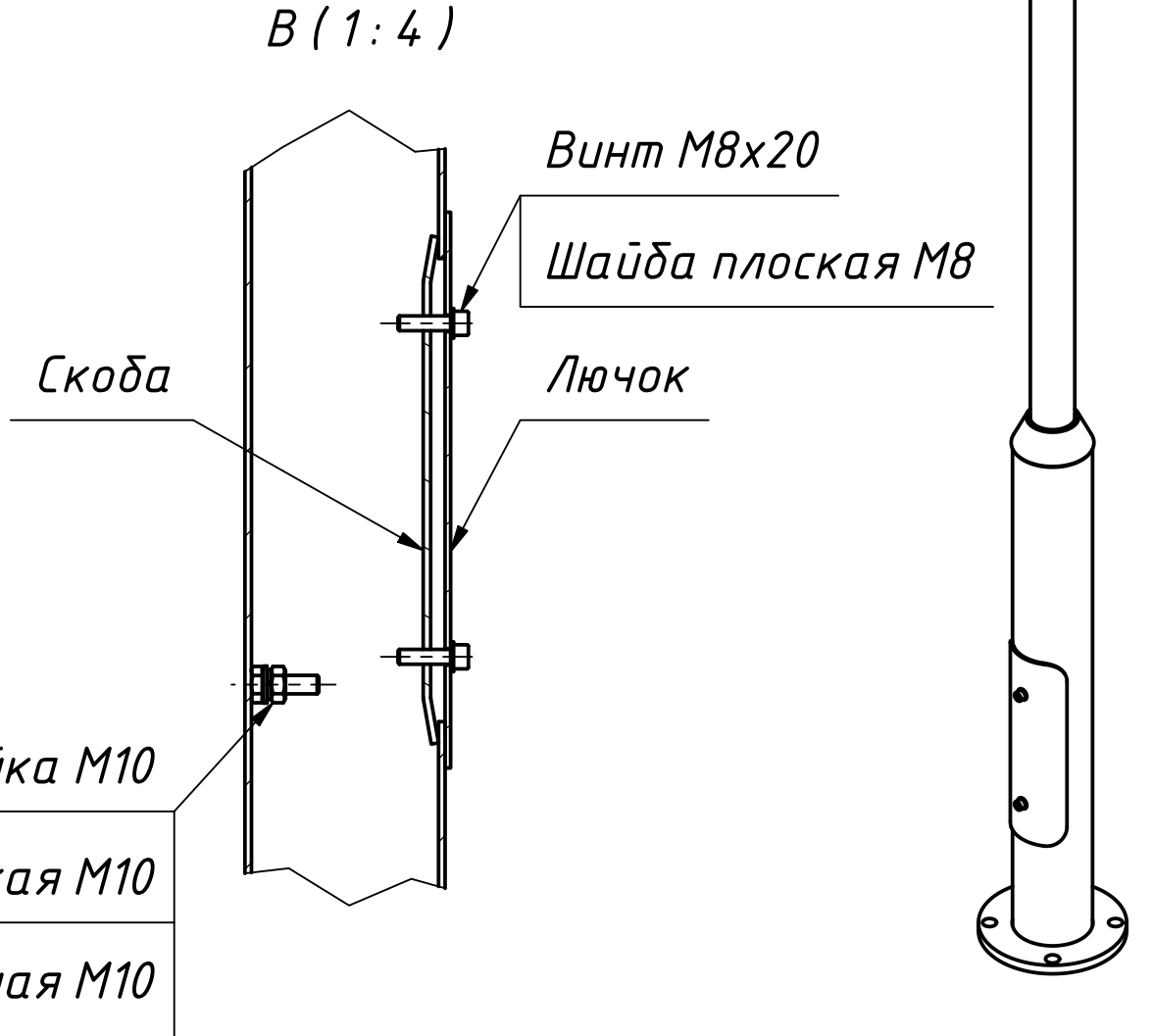
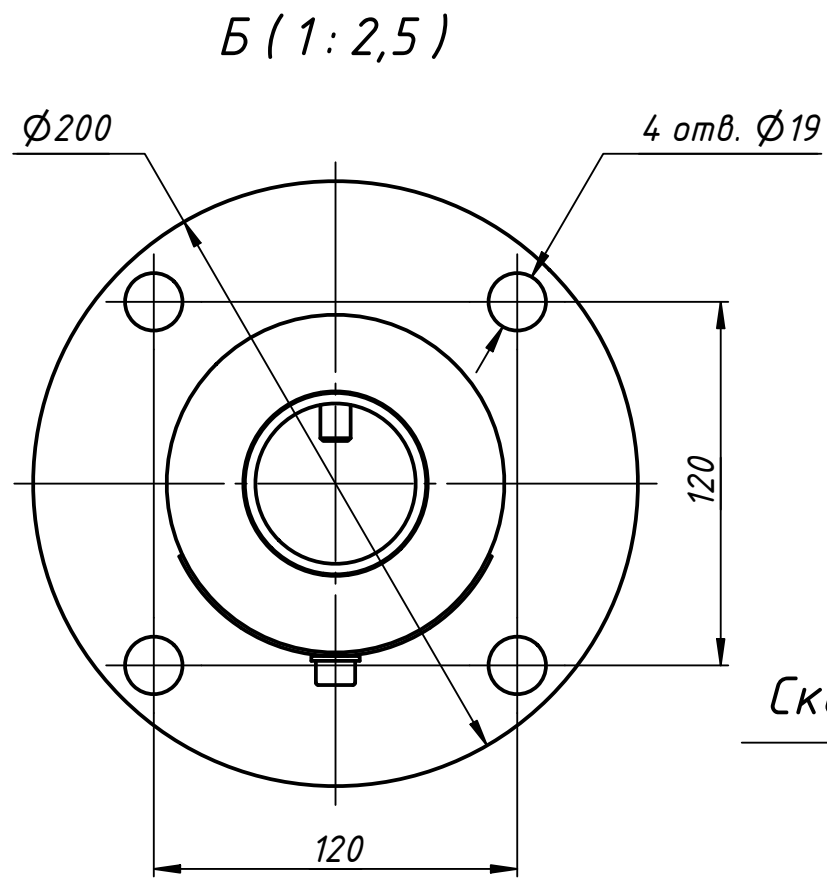
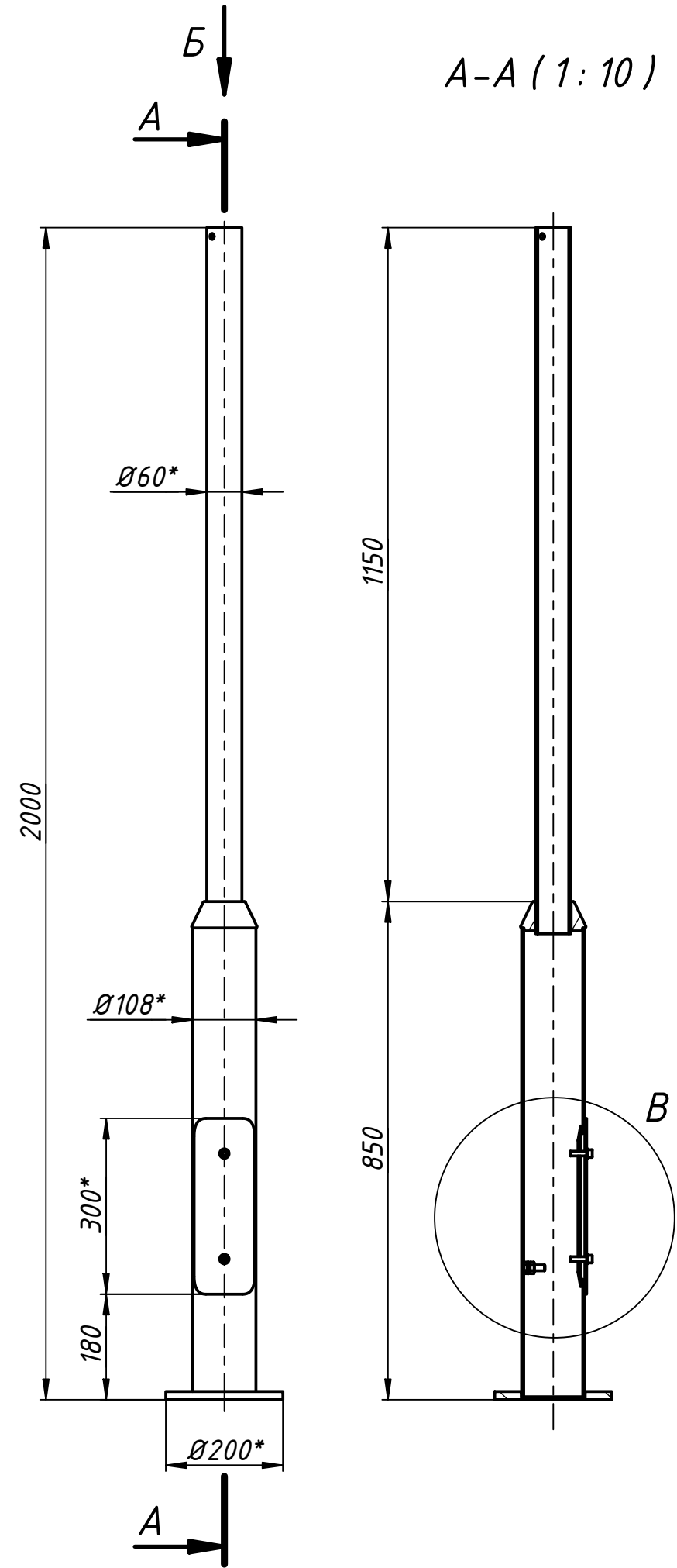


MLS DO 1-2

Перв. примен.
Справ. №
A
Подп. и дата
Инв. № дубл.
Взам. инв. №
Подп. и дата
Инв. № подл.



1. * Размеры для справок.

					MLS DO 1-2			
Изм.	Лист	№ докум.	Подп.	Дата	Опора Birch	Лит.	Масса	Масштаб
Разраб.	Грязнов			02.06.2021			11,0	1:10
Пров.						Лист	Листов	1
Т. контр.						MLS		
Н. контр.								
Утв.								